

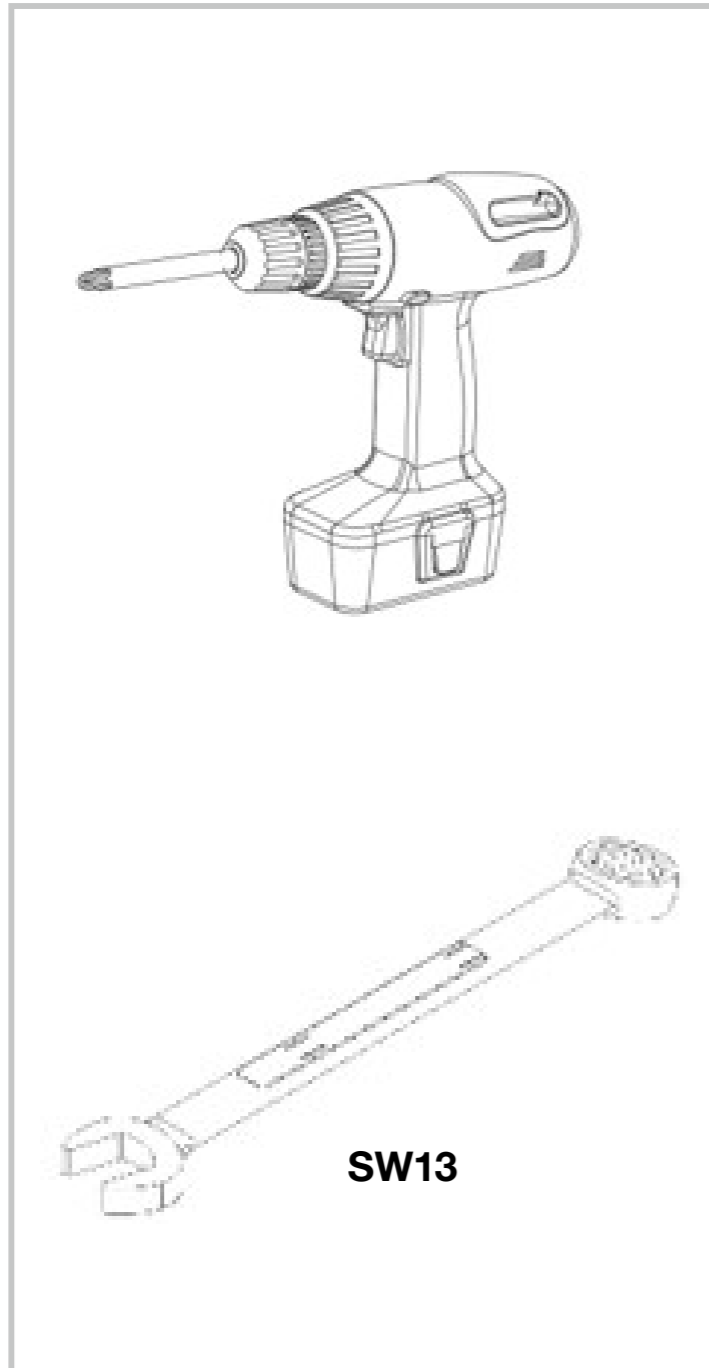
Montage anleitung

Pontis Loungetable

Instruction Sheet

ASSMANN

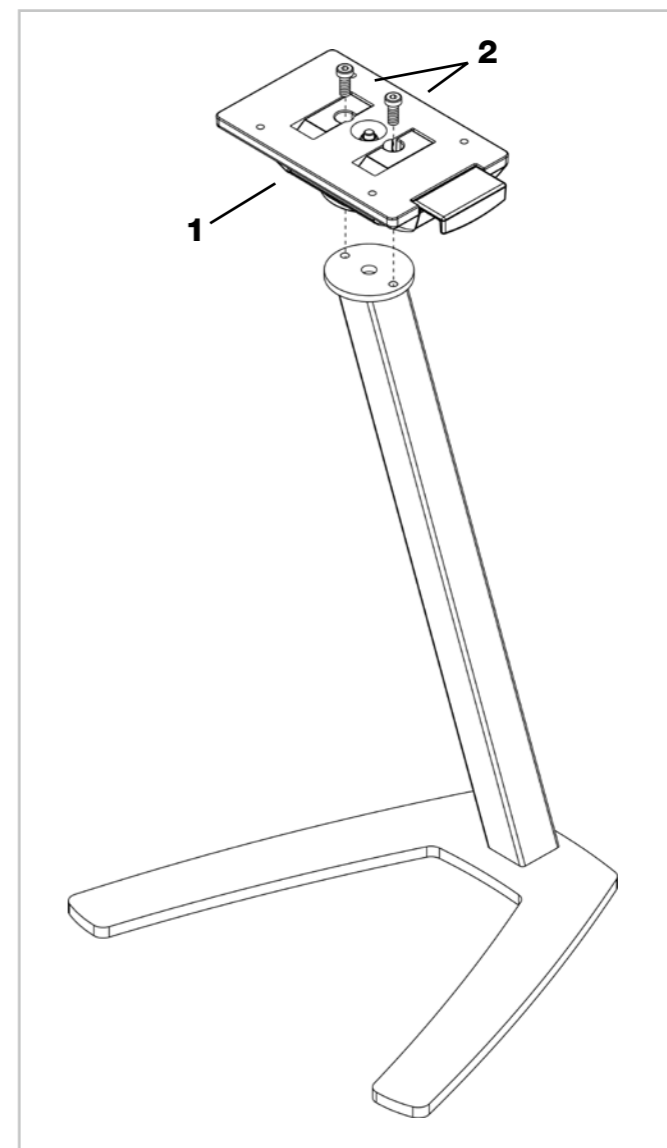
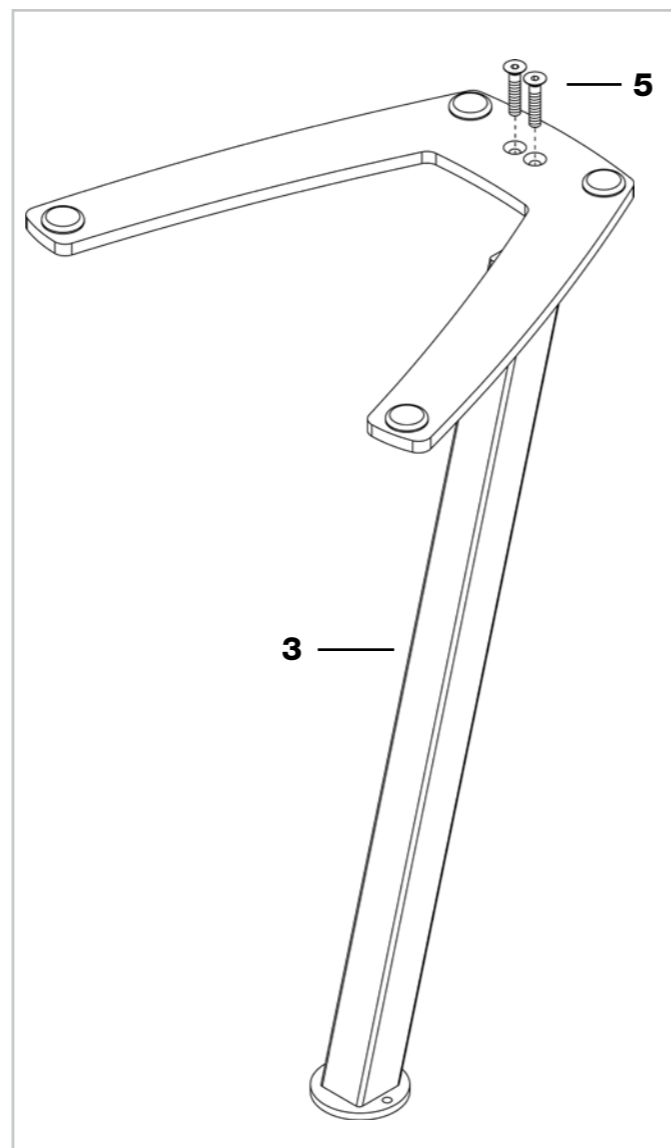
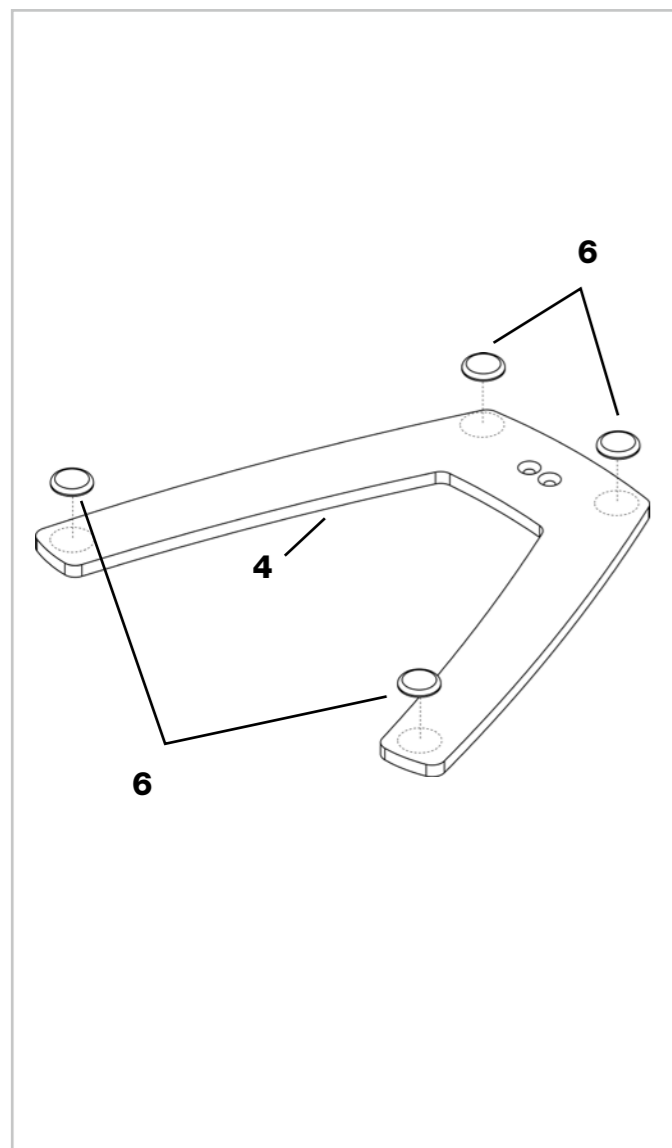
Werkzeug Tool

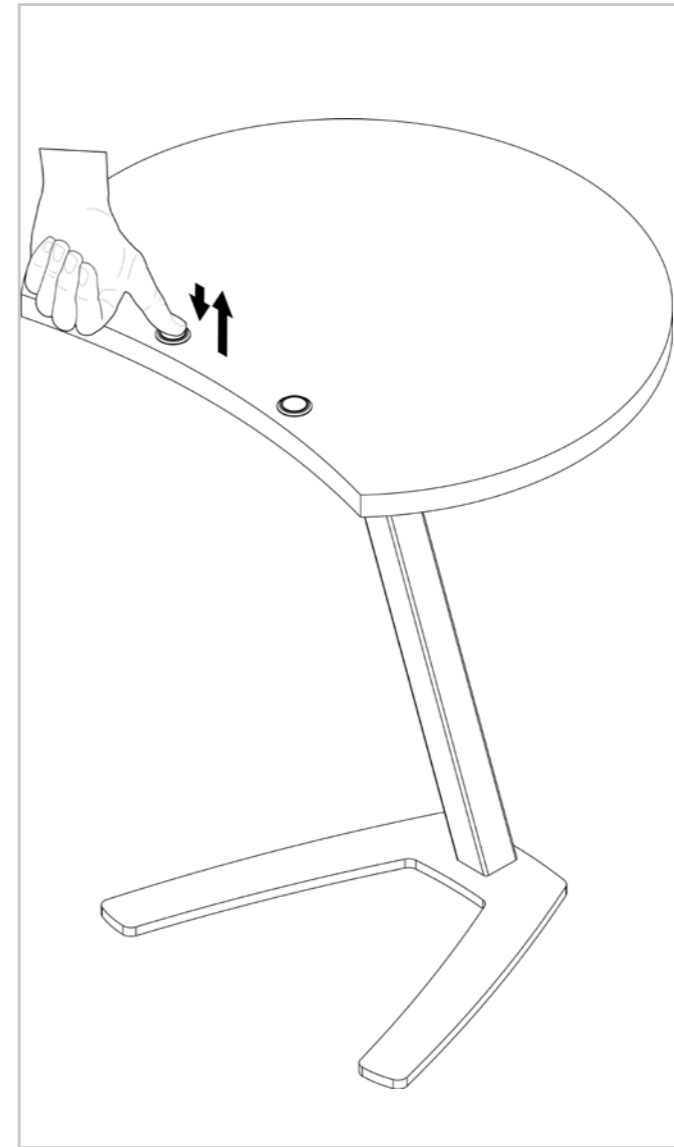
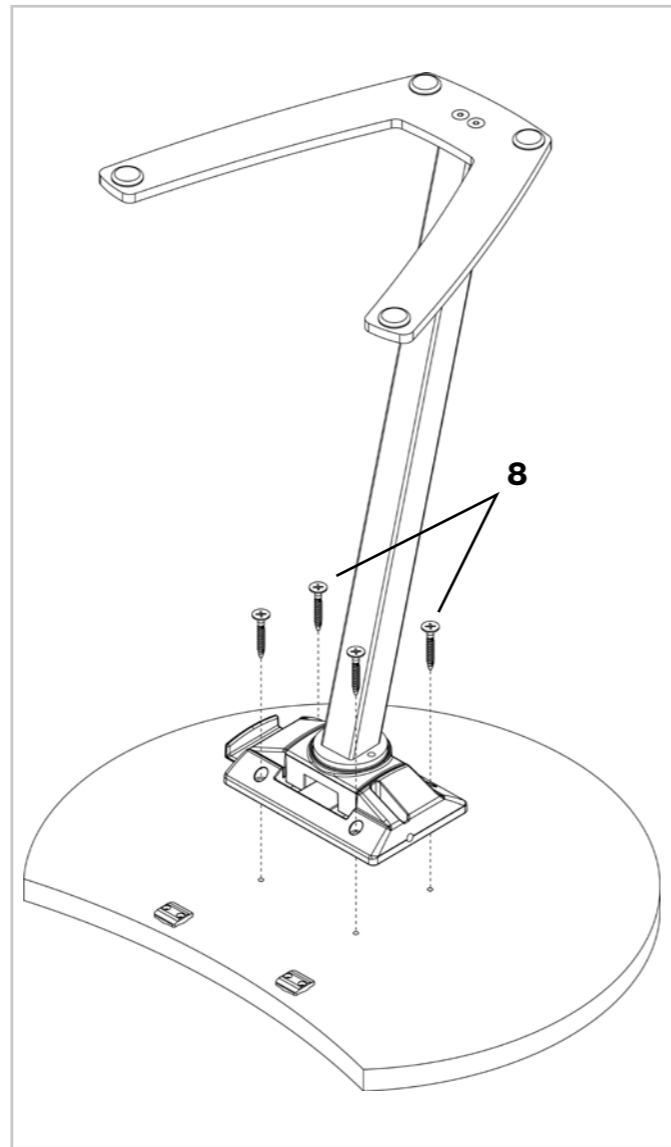
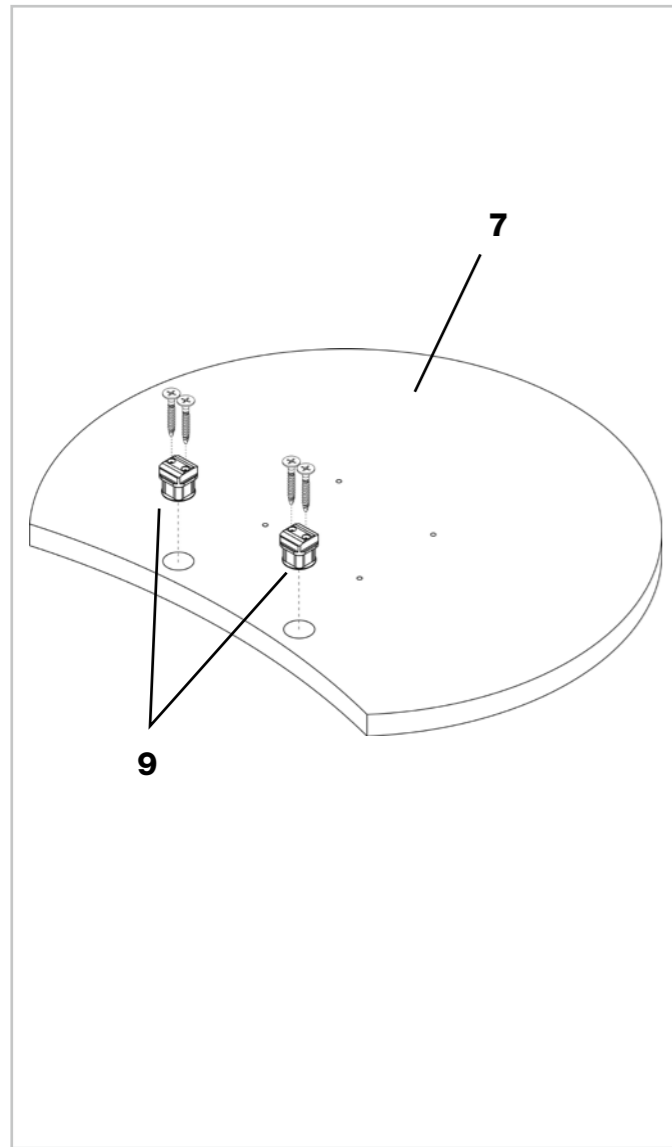


Produktinhalt

Product content

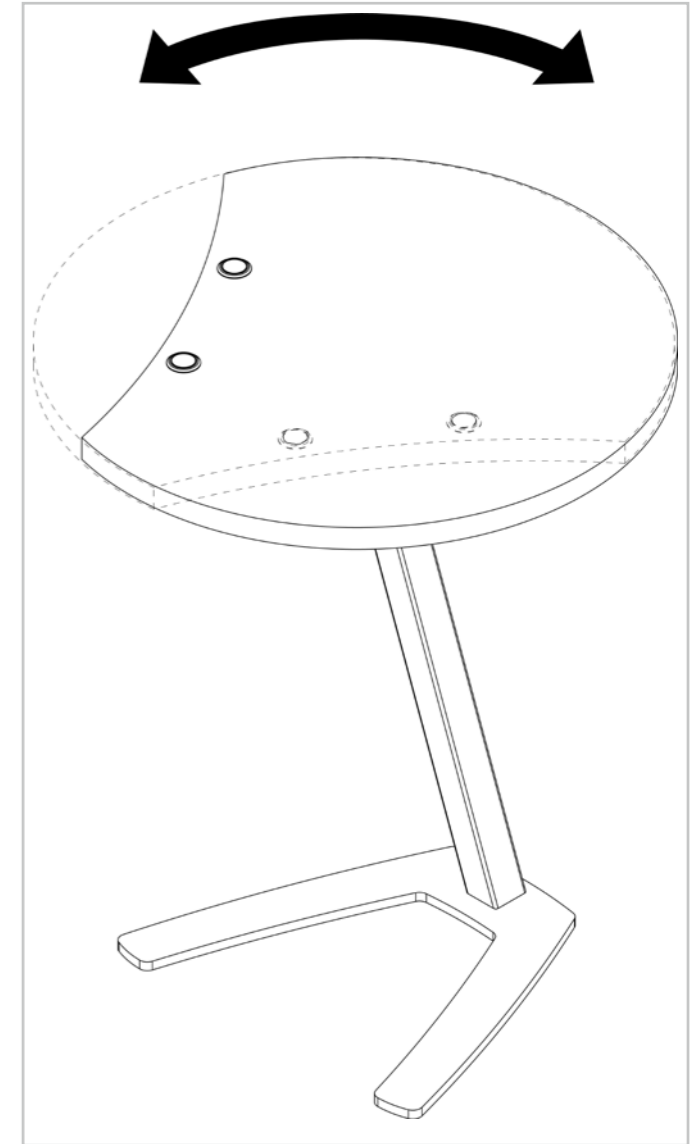
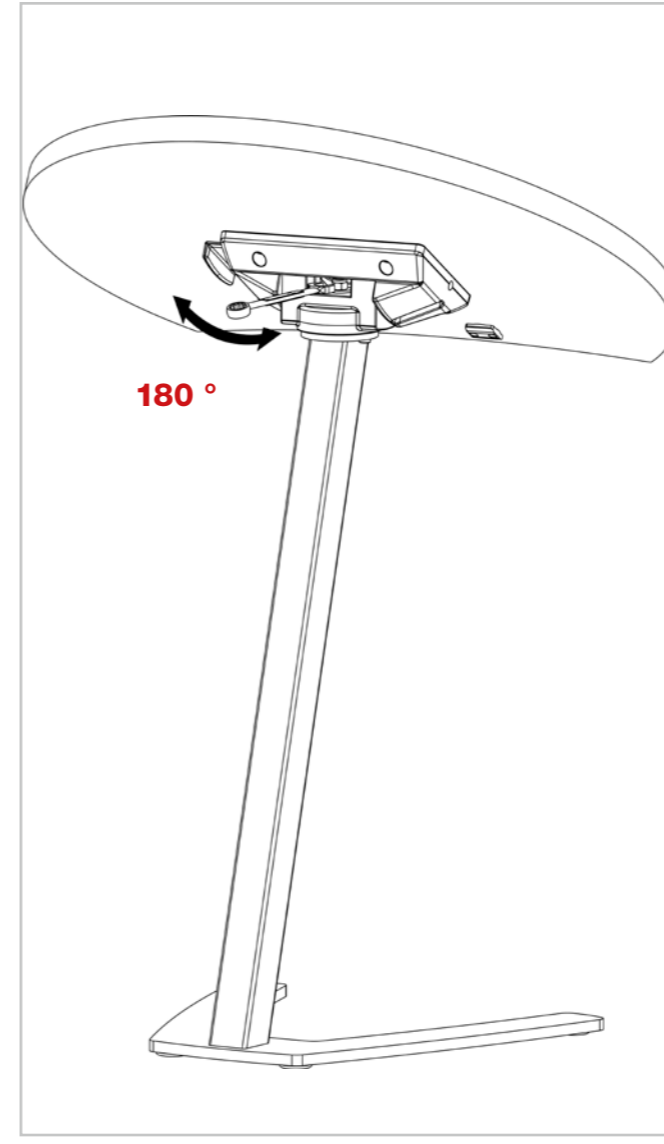
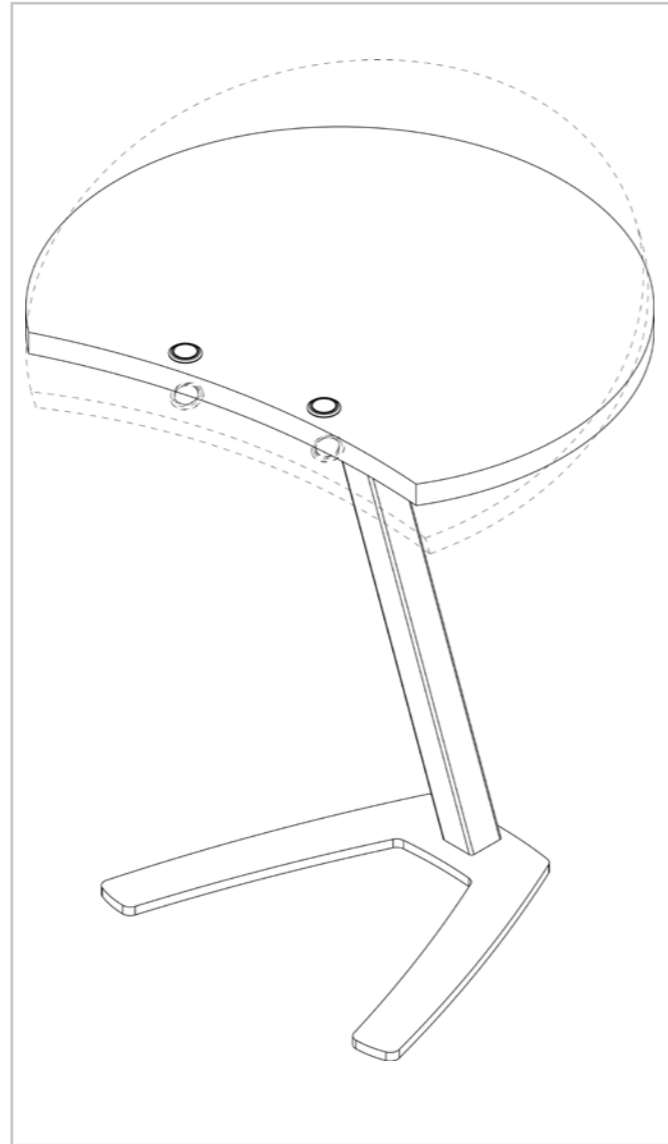
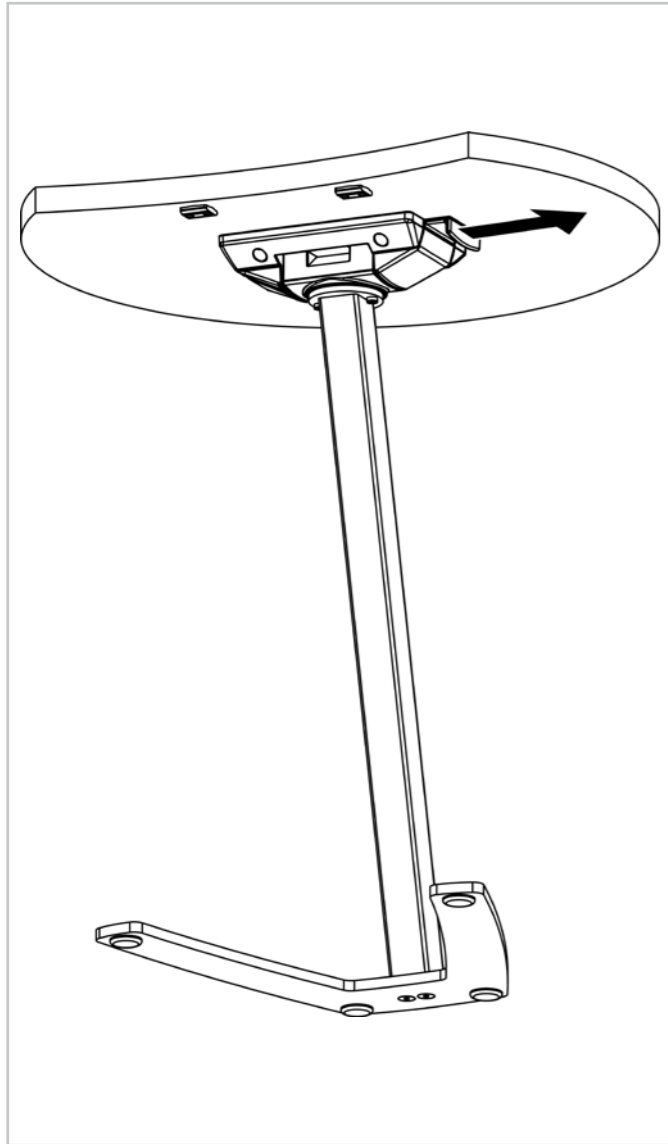
No	Pontis Loungetisch	Pontis Lounge Table	Stk/Set
1	Tischadapter	Table adapter	1
2	Schraube DIN 912 M8x20 verzinkt	Srew DIN 912 M8x20 zinc	2
3	Tischbein 40x40	Desk Leg 40x40	1
4	Lounge Table Fuß	Lounge Table Foot	1
5	Rampa Flachschrabe TYP KF M8x40	Rama Flat Head Screw Type KF M8x40	2
6	Universalgleiter selbstklebend	Glide universal adhesive	4
7	Tischplatte	Tabletop	1
8	Spax 4x30	Spax 4x30	4
9	Druckknopf	Pushbutton	2





Justierung für Drehbewegung (fester/ loser)

Adjustment for rotary motion (fixed/ loose)



Sicherheits-, Pflegehinweise, Haftungsausschluss

Grundlegende Sicherheitshinweise

Bei mangelhafter Montage besteht Gefahr für Ihre Sicherheit. Aufbau nur durch geschultes Personal.

Erforderliches Aufbaupersonal: 2 Personen (Fachpersonal).

Für Montagefehler wird keine Haftung übernommen.

Die einwandfreie Funktion der Möbel ist nur bei lot- und waagerechter Aufstellung gewährleistet.

Alle Schrauben und tragenden Verbindungsteile und -beschläge sollten nach einigen Wochen nachgezogen werden.

Haftungsausschluss

Unter folgenden Bedingungen kann es zu einem Haftungsausschluss der Firma ASSMANN BÜROMÖBEL GmbH & CO. KG kommen:

- bei bestimmungswidrigem Gebrauch des Möbels
- bei unsachgemäßer Montage durch nicht autorisiertes Fachpersonal
- bei Betreiben des Produktes mit defekten oder funktionsuntüchtigen Schutz- und Sicherheitsvorrichtungen
- bei Belastungen oberhalb der in der Benutzerinformation angegebenen Belastungsgrenzen
- bei unsachgemäßer Wartung
- bei mangelnder Kontrolle der Systemkomponenten
- beim Weiterverkauf an Dritte, wenn diesem Nutzer die Benutzerinformationen nicht ausgehändigt wird
- bei nicht genehmigten Änderungen des Produktes im Bereich Konstruktion und Funktion

Pflegehinweise

Melaminharzbeschichtete Oberflächen

Grundsätzlich empfiehlt sich die Reinigung mit einem feuchten, fusselfreien Tuch, befeuchtet mit reinem Wasser ohne jeglichen Zusatz von Reinigungsmitteln, Möbelpolituren oder dergleichen.

Sollte die Reinigung mit einem feuchten Tuch nicht ausreichen, ist die vorsichtige Verwendung von milden Kunststoffreinigern ohne Scheuermittelzusatz zulässig.

Alternativ können spezielle Reinigungsmittel verwendet werden, welche auch in der Oberflächenpflege im Hause ASSMANN BÜROMÖBEL GmbH & CO. KG zum Einsatz kommen. Bitte wenden Sie sich bei Fragen an Ihren zuständigen Ansprechpartner im Außendienst.

Echtholz furnierte Oberflächen

Für die tägliche Pflege genügt ein weiches, fusselfreies Reinigungstuch, das leicht angefeuchtet sein darf.

Verzichten Sie auf die Verwendung von aggressiven Säuren, Laugen und Lösungsmitteln.

Es dürfen ebenfalls keine scheuernden Reinigungsmittel verwendet werden, da diese zu dauerhaften optischen Schäden führen.

Holzoberflächen dürfen nicht mit handelsüblichen Möbelreinigern bzw. Möbelpolituren gereinigt werden.

Safety and care instructions, disclaimer of liability

General safety information

Incorrect assembly may place your safety at risk. Only trained personnel should assemble the furniture.

Required assembly personnel: 2 persons (specialists).

Liability will not be accepted in the event of incorrect assembly.

The furniture will only function properly if it is assembled with the correct horizontal and vertical alignment.

All screws and load-bearing connections and fittings should be retightened after a few weeks.

Disclaimer of liability

ASSMANN BÜROMÖBEL GmbH & CO. KG accepts no liability in the following cases:

- improper use of the furniture
- incorrect assembly by unauthorised specialist staff
- use of the product with defective or broken protection and safety devices
- exposure to load that exceeds the upper thresholds stated in the user information
- improper maintenance
- inadequate checking of system components
- resale to third parties without transfer of this user information to the new user
- unauthorised changes to the product affecting its engineering and function

Care instructions

Melamine resin surfaces

As a rule, cleaning should be carried out with a damp, lint-free cloth moistened with pure water, without the addition of any cleaning agents, furniture polishes or suchlike.

Mild cleaning agents for plastics without abrasive additives may be used if cleaning with a damp cloth is not sufficient.

Alternatively, it is also permitted to use special cleaning agents that are used by ASSMANN BÜROMÖBEL GmbH & CO. KG to care for the surfaces. Kindly contact your competent field representative if you have any questions.

Real wood veneer surfaces

A soft, lint-free cloth – which may be dampened slightly – is sufficient for everyday care.

Do not use aggressive acids, alkalis or solvents.

Also do not use any abrasive cleaning agents, as they may permanently damage the appearance.

Commercially available furniture cleaners or furniture polishes must not be used to clean wooden surfaces.

ASSMANN BÜROMÖBEL GMBH & CO. KG
Heinrich-Assmann-Straße 11 · D-49324 Melle
Postfach 1420 · D-49304 Melle
Tel. +49(0) 5422 706-0
info@assmann.de

www.assmann.de