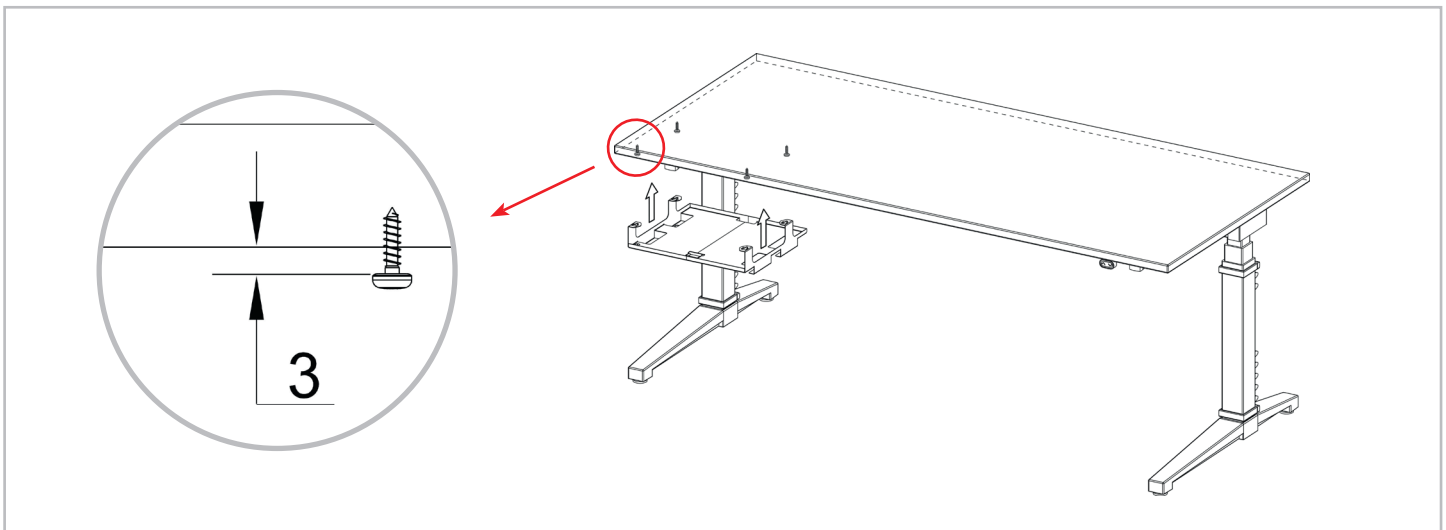
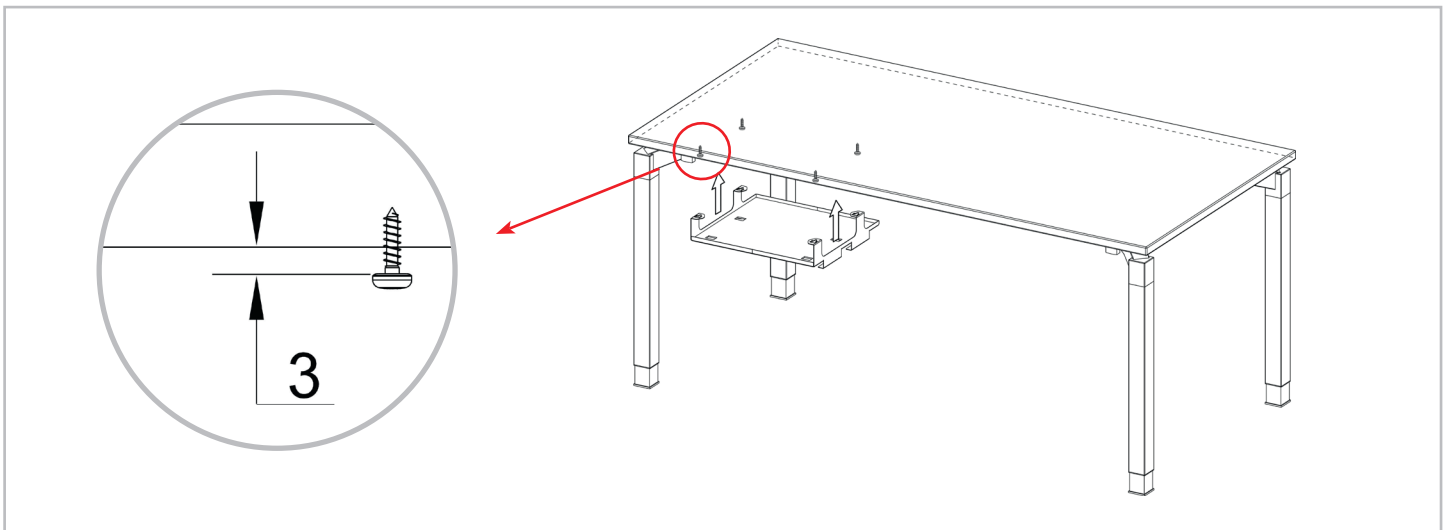
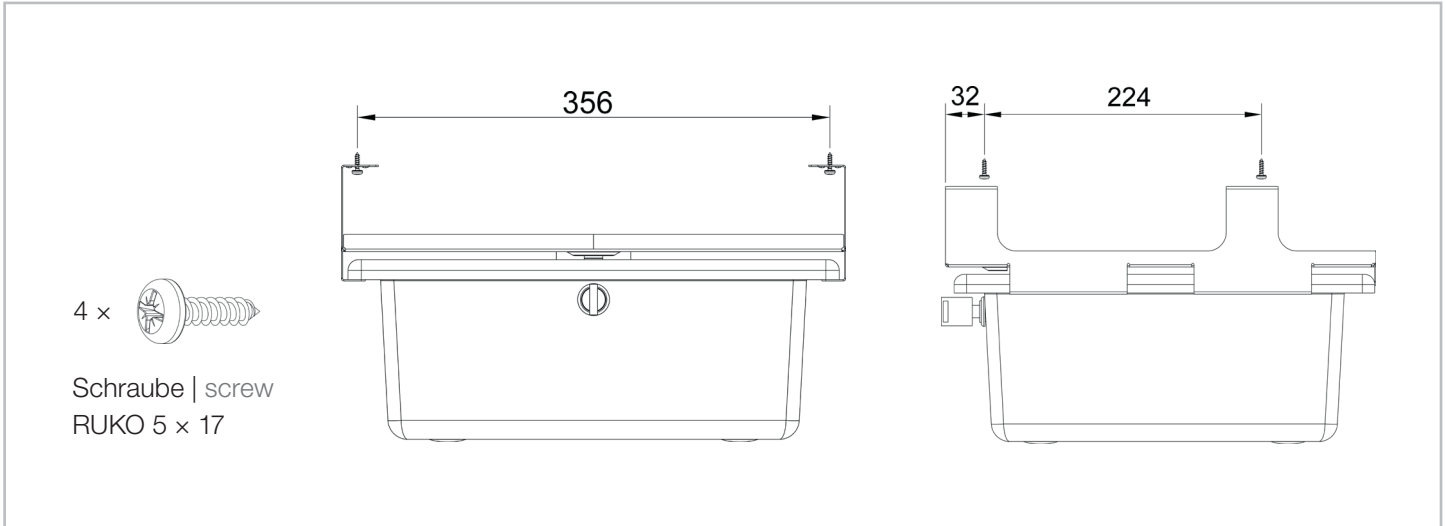


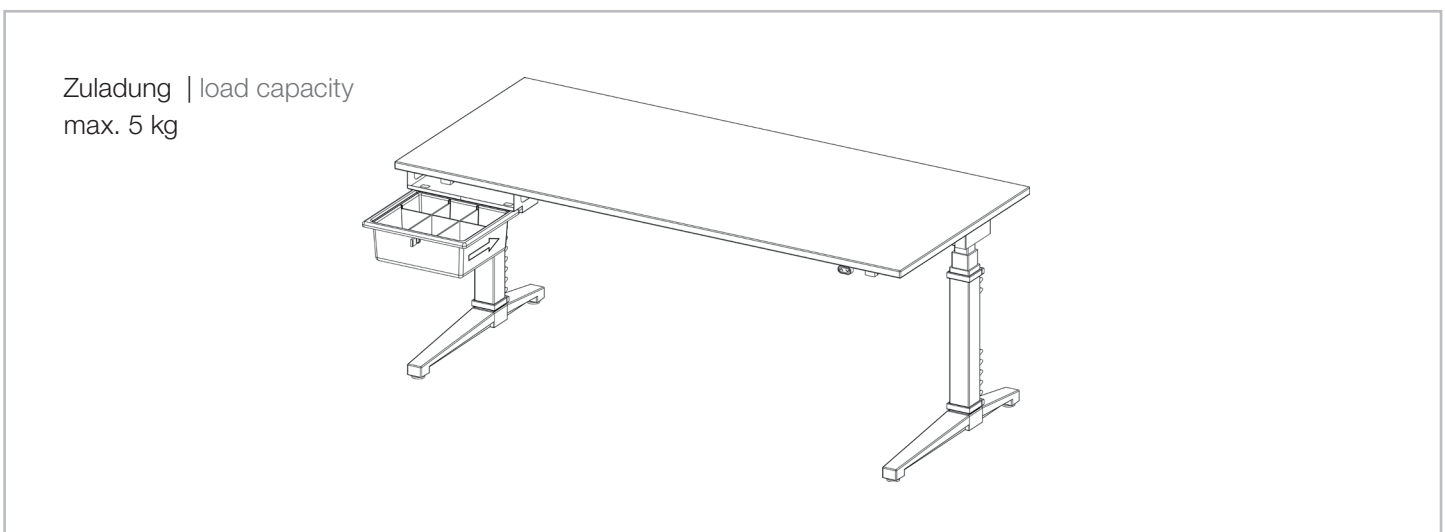
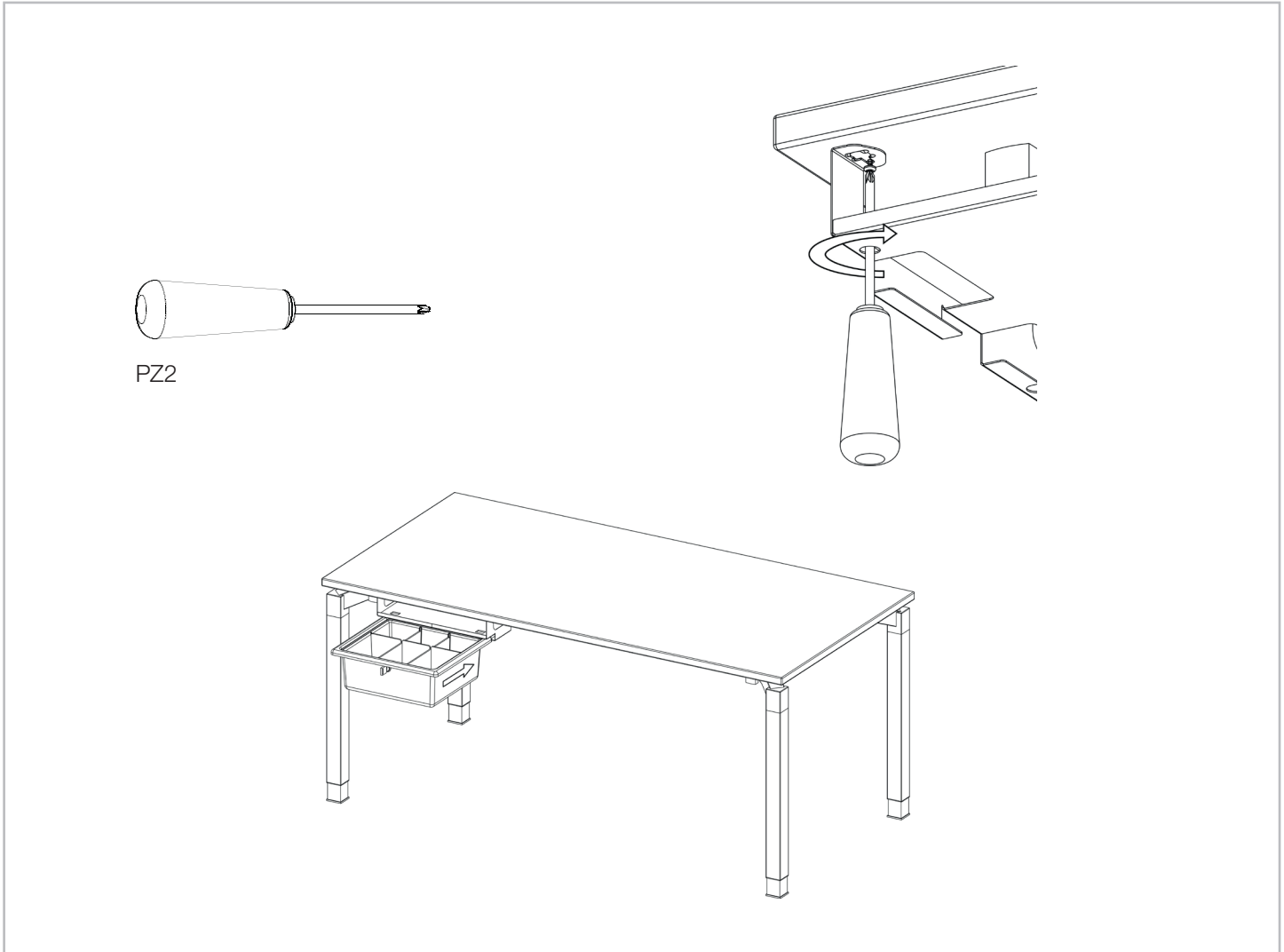
Montage anleitung

Filzschublade

Instruction Sheet Felt Drawer

ASSMANN





Weitere Sicherheitshinweise

- Bei mangelhafter Montage besteht Gefahr für Ihre Sicherheit. Aufbau nur durch geschultes Personal.
- Erforderliches Aufbaupersonal: 2 Personen (Fachpersonal).
- Für Montagefehler wird keine Haftung übernommen.
- Die einwandfreie Funktion der Möbel ist nur bei lot- und waagerechter Aufstellung gewährleistet.
- Alle Schrauben und tragenden Verbindungsteile und -beschläge sollten nach einigen Wochen nachgezogen werden.

Haftungsausschluss

Unter folgenden Bedingungen kann es zu einem Haftungsausschluss der Firma ASSMANN BÜROMÖBEL GmbH & CO. KG kommen:

- beim Einsatz des Produktes außerhalb des Bereiches Büromöbel
- bei bestimmungswidrigem Gebrauch des Möbels
- bei unsachgemäßer Montage durch nicht autorisiertes Fachpersonal
- bei Betreiben des Produktes mit defekten oder funktionsuntüchtigen Schutz- und Sicherheitsvorrichtungen
- bei Belastungen oberhalb der in der Benutzerinformation angegebenen Belastungsobergrenzen
- bei unsachgemäßer Wartung
- bei mangelnder Kontrolle der Systemkomponenten
- beim Weiterverkauf an Dritte, wenn diesem Nutzer die Benutzerinformationen nicht ausgehändigt wird
- bei nicht genehmigten Änderungen des Produktes im Bereich Konstruktion und Funktion

Pflegehinweise

Naturmaterialien

Aus Naturwerkstoffen hergestellte Möbel sind Unikate. Eine absolute Farb- und Strukturgleichheit kann aufgrund der materialspezifischen Eigenschaften weder vorausgesetzt noch garantiert werden.

Grundsätzlich empfiehlt sich die Reinigung mit einem feuchten, fusselfreien Tuch, befeuchtet mit reinem Wasser ohne jeglichen Zusatz von Reinigungsmitteln.

Safety information

- Incorrect assembly puts your health at risk. Assembly must only be carried out by trained personnel.
- Required assembly personnel: 2 persons (expert staff).
- No liability is accepted for assembly mistakes.
- The furniture is only guaranteed to work properly if it is installed in the correct vertical and horizontal position.
- All screws and supporting connection parts and fittings should be re-tightened after several weeks.

Exclusion of liability

In the following circumstances, the Company ASSMANN BÜROMÖBEL GMBH & CO. KG may be excluded from liability:

- if the product is used other than as an item of office furniture
- if the item is used for purposes other than those for which it was intended
- in cases of incorrect assembly by unauthorised specialist staff
- if the product is operated with defective or non-functioning protection and safety devices
- in cases where loads exceed the upper thresholds of those prescribed in the user information
- in cases of improper maintenance
- where there has been a failure to check the system components
- in cases of resale to third parties, if the user information has not been passed on to this user
- if the construction and functioning of the product are altered in unauthorised ways

Care instructions

Natural materials

Furniture made of natural materials is one of a kind. Absolute uniformity of colour and texture cannot be guaranteed due to the material-specific properties.

Cleaning with a damp, lint-free cloth is basically recommended. The cloth should be dampened with fresh water without adding cleaning agent.

ASSMANN BÜROMÖBEL GMBH & CO. KG
Heinrich-Assmann-Straße 11 · D-49324 Melle
Postfach 1420 · D-49304 Melle
Tel. +49 (0) 5422 706-0
info@assmann.de

www.assmann.de