

***Benutzerinformation***

***Instruction sheet***



**Höhenverstellbarer Tisch**

**Height Adjustable Desk**

**Single Desk**

Stand: 01/2024  
Technische Änderungen vorbehalten



## Inhalt

Sicherheitshinweis Taster . . . . .	4
Grundlegende Sicherheitshinweise . . . . .	5
Erforderliche Werkzeuge. . . . .	5
Teileliste. . . . .	6
Montageanleitung . . . . .	7 - 10
Einstellung Taster. . . . .	11
Bodenrolle . . . . .	12
EG-Konformitätserklärung. . . . .	13

## Content

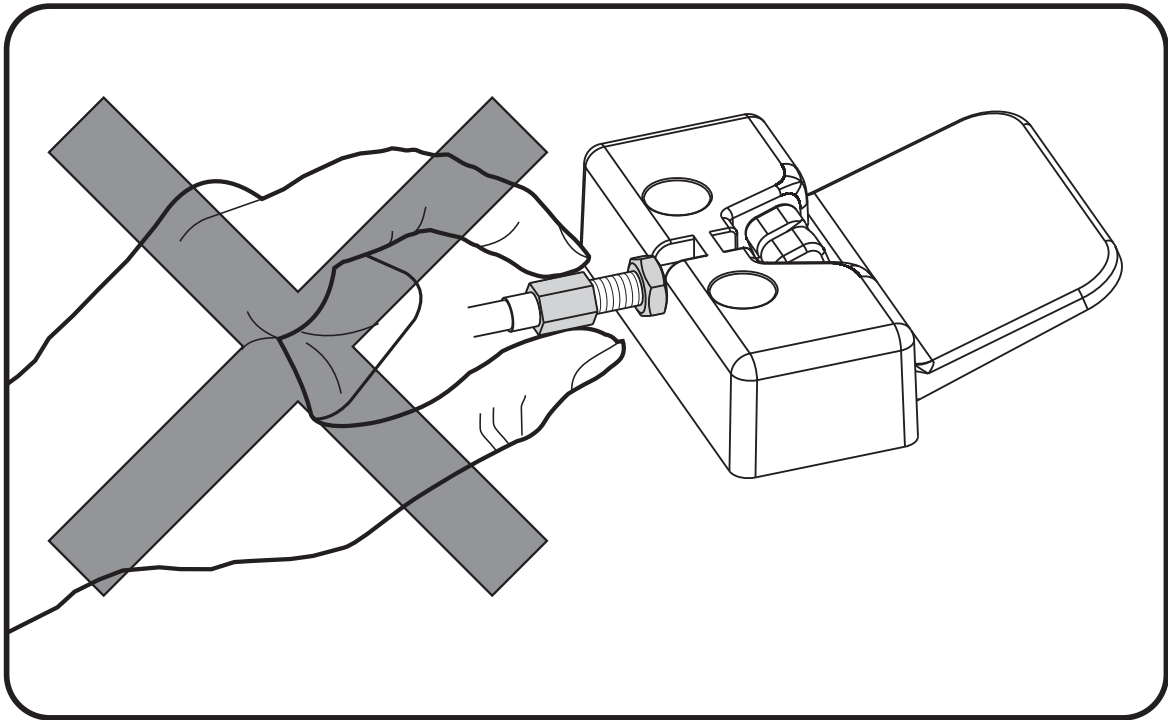
Safety instructions push button . . . . .	14
General safety instructions . . . . .	15
Required tools. . . . .	15
Partlist . . . . .	16
Assembly Instruction. . . . .	17 - 20
Setting push button . . . . .	21
Floor roller . . . . .	22
EC Declaration of Conformity . . . . .	23

## Sicherheitshinweis Taster



**Zur Sicherheit ist der Taster werksseitig voreingestellt, sodass die Gasfeder beim Drücken des Tasters nicht auslöst.**

**Die Einstellschrauben am Taster dürfen erst nach der Montage des Tasters eingestellt werden.**

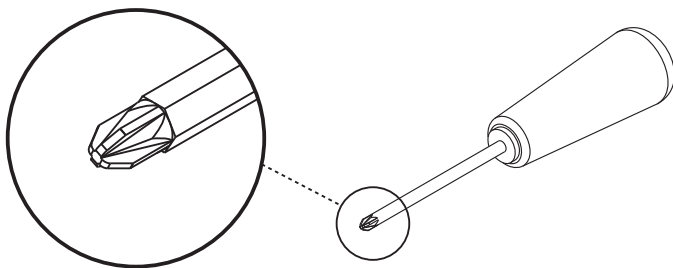


## Grundlegende Sicherheitshinweise

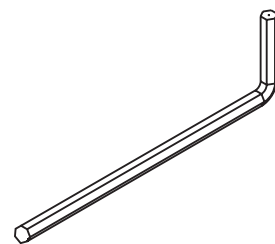
- Dieses Gerät ist nicht dafür bestimmt, durch Personen (einschließlich Kinder) mit eingeschränkten physischen, sensorischen oder geistigen Fähigkeiten oder mangels Erfahrung und / oder mangels Wissen, benutzt zu werden. Es sei denn, sie werden durch eine für ihre Sicherheit zuständige Person beaufsichtigt oder erhielten von ihr Anweisungen, wie das Gerät zu benutzen ist.
- Kinder sollten beaufsichtigt werden, um sicherzustellen, dass sie nicht mit dem Gerät spielen.
- Der Tisch darf nicht von Kindern oder Jugendlichen unter 16 Jahren unbeaufsichtigt bedient werden.
- Der Hersteller übernimmt keinerlei Haftung für Schäden bei unsachgemäßer Handhabung.
- Niemals den Tisch zum Heben von Lasten oder Personen benutzen.
- Vor dem Bewegen der Tischplatte ist sicherzustellen, dass sich kein Körperteil/ Gegenstand im Hubbereich befindet. Ein Sicherheitsabstand von 25mm zu nebenstehenden Gegenständen ist einzuhalten. Hier besteht sonst die Möglichkeit einer Quetschgefahr.
- Vor Inbetriebnahme des Tisches ist diese Bedienanleitung zu lesen.

## Erforderliche Werkzeuge

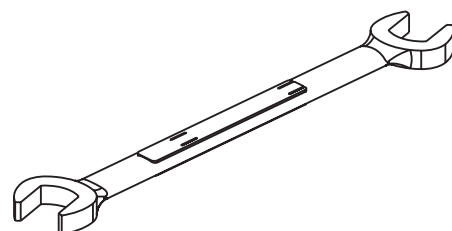
Kreuzschraubendreher  
(Nicht Im Lieferumfang enthalten)



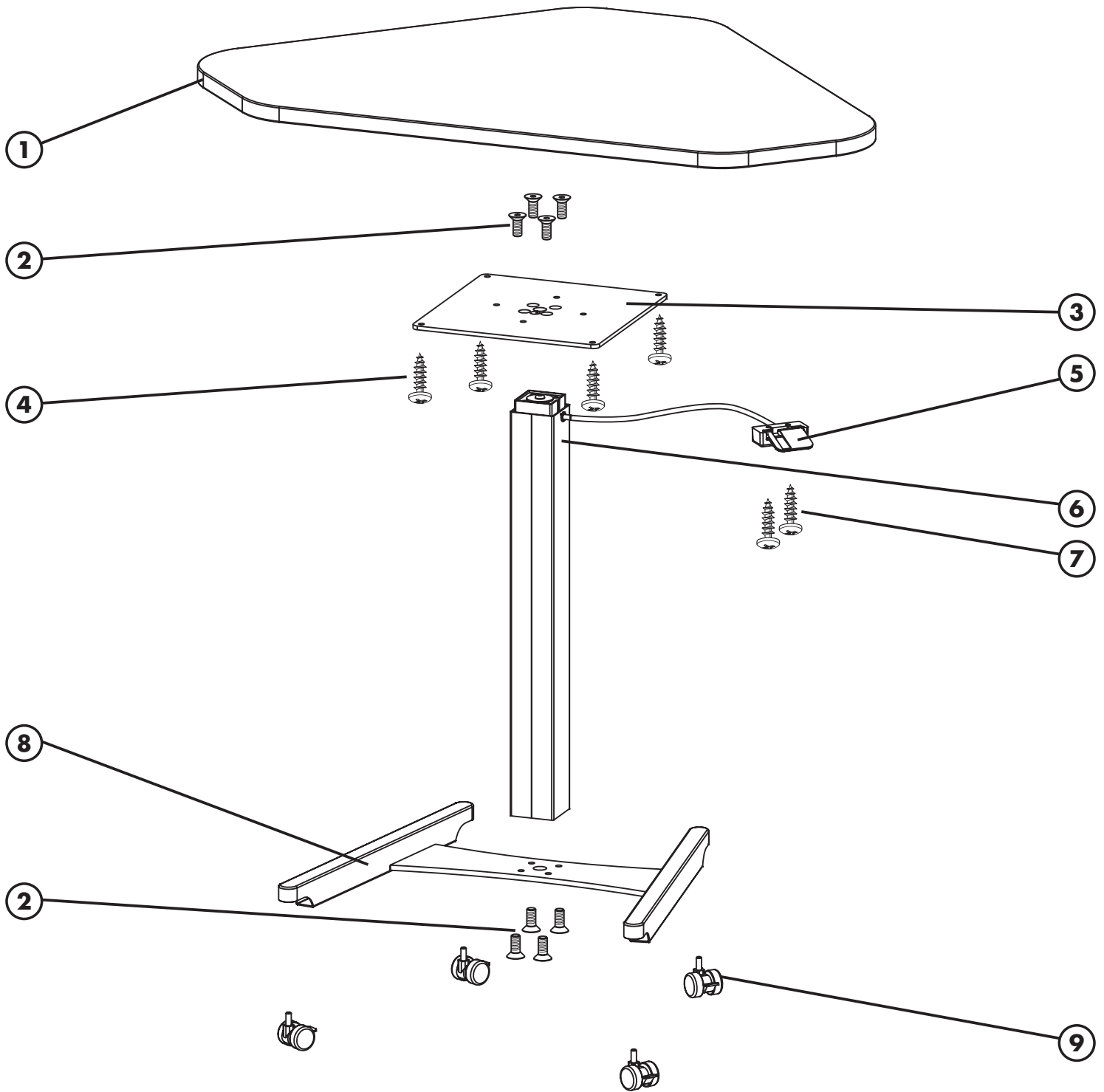
Innensechskantschlüssel 5mm  
(Im Lieferumfang enthalten)



Maulschlüssel 12 mm  
(Nicht Im Lieferumfang enthalten)



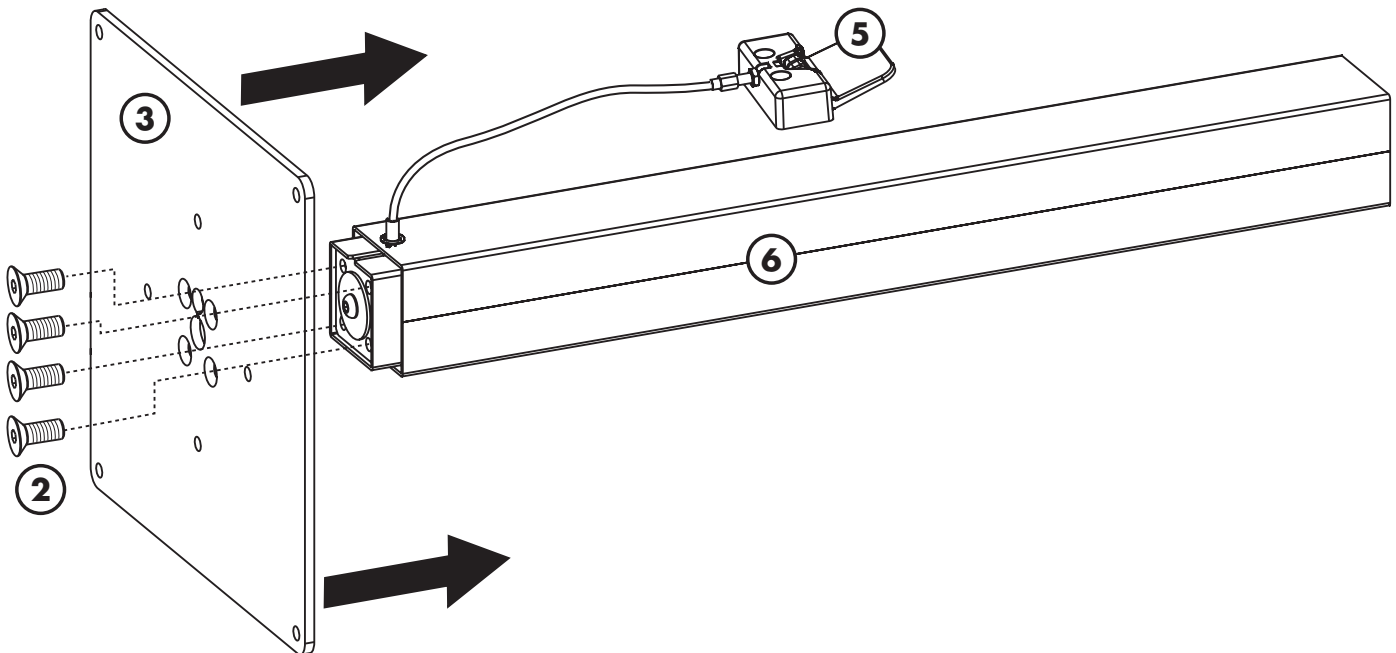
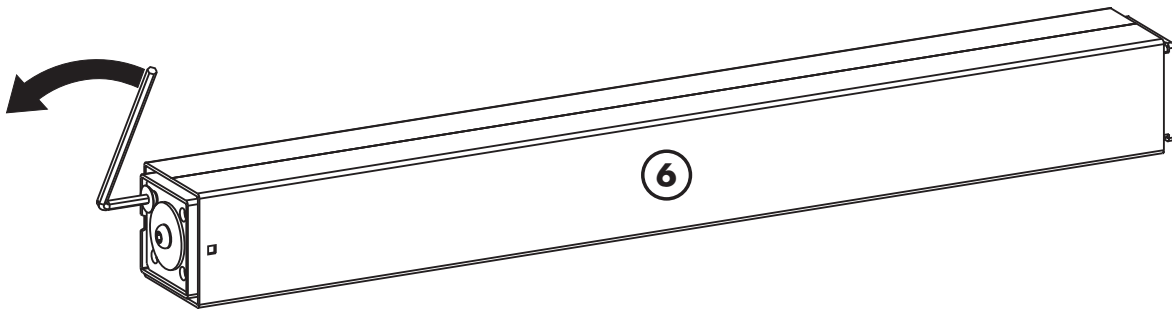
# Teilleiste



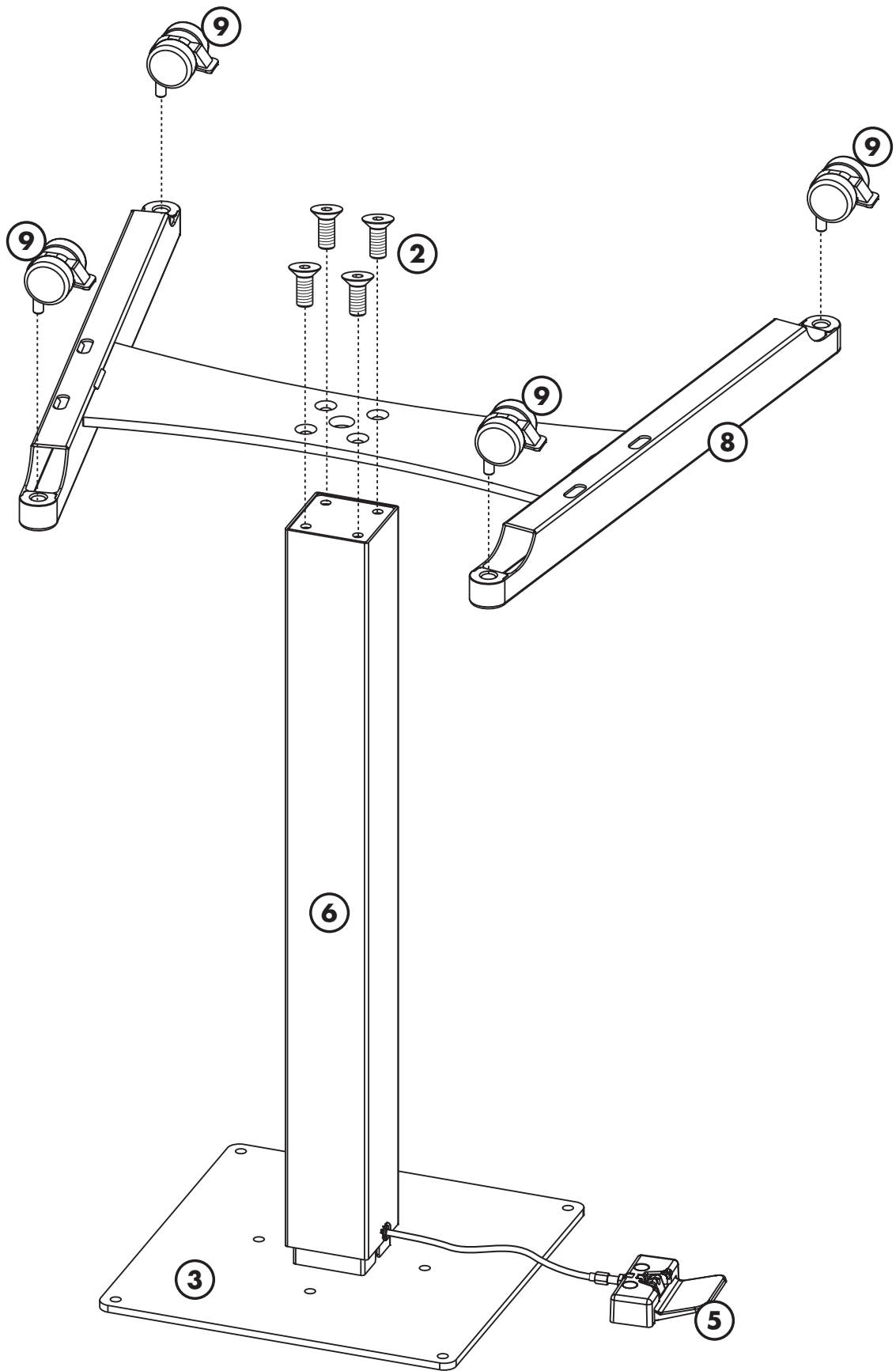
Nr	Bauteil	Anzahl	Nr	Bauteil	Anzahl
1	Tischplatte	1	6	Säule	1
2	M8 x 20 Senkkopfschraube	8	7	Holzschraube Rundkopf / 5x25mm / vz. (PZ2)	2
3	Kopfplatte	1	8	Fuß	1
4	Holzschraube Rundkopf / 5x20mm / vz. (PZ2)	4	9	Bodenrollen	4
5	Taster	1			

# Montageanleitung

Transportsicherungsschraube entfernen

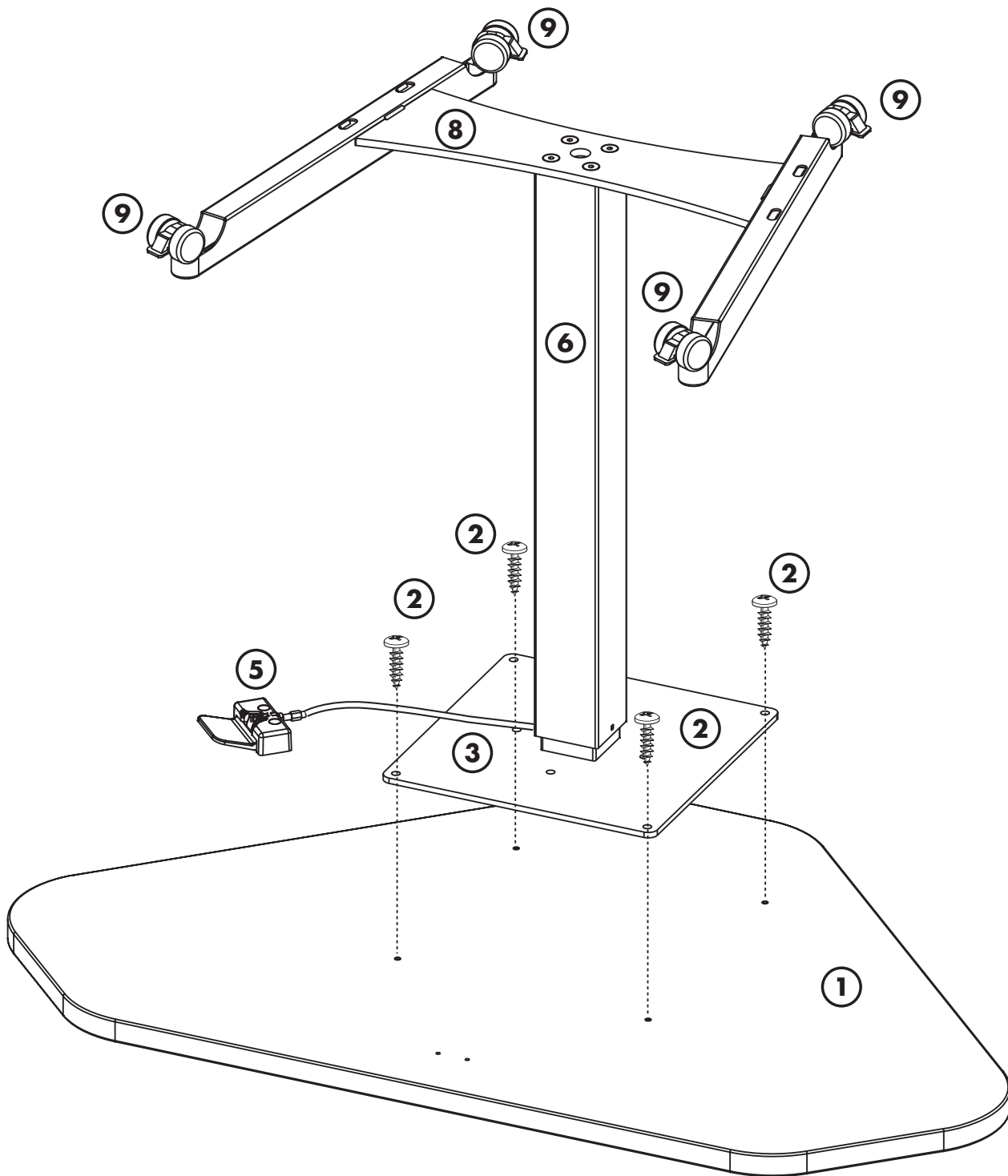


# Montageanleitung



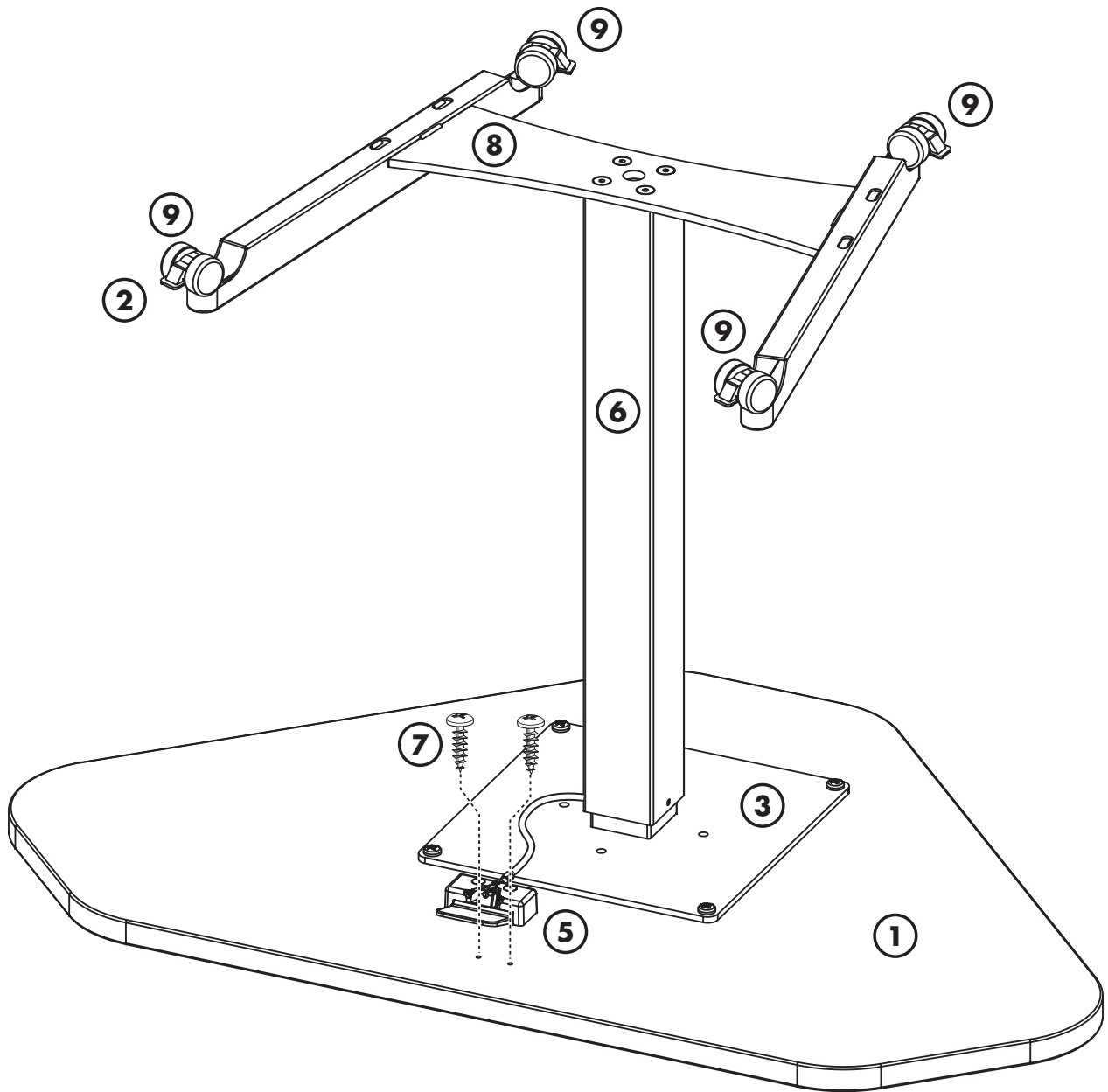


# Montageanleitung

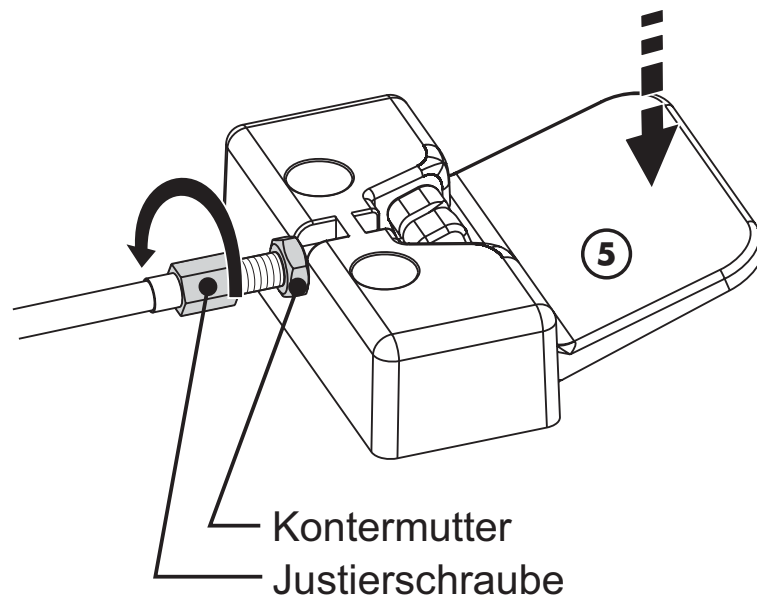


Es sind die Befestigungspunkte an der Plattenunterseite  
(Löcher mit Spreitzmuffen) zur Montage der Platte an das Gestell zu nutzen.

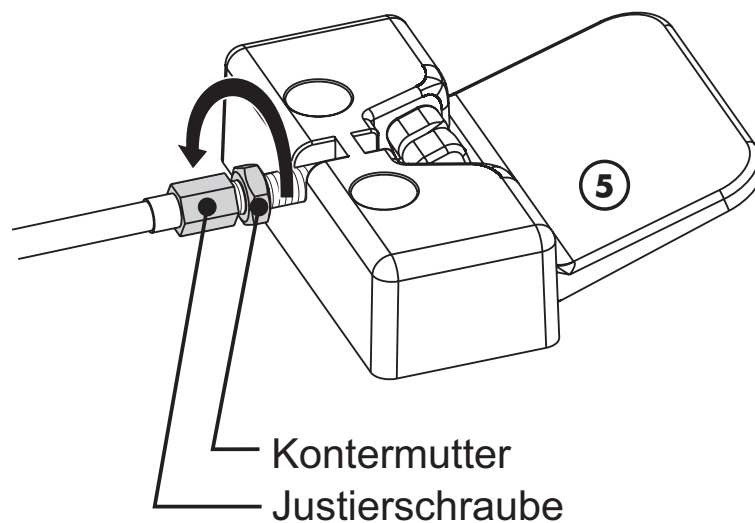
# Montageanleitung



## Einstellung Taster

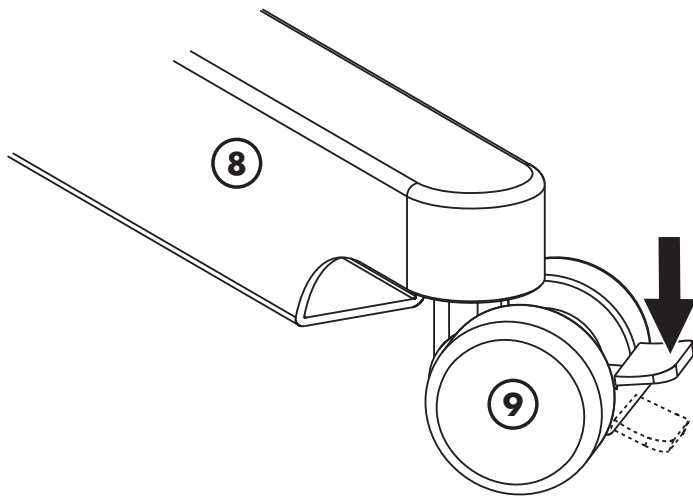


Die Justierschraube im Gegenuhrzeigersinn solange drehen, bis der Bowdenzug auf Spannung kommt und durch Drücken des Betätigers die Gasfeder auslöst. Drehung im Uhrzeigersinn bewirkt ein weniger sensibles Auslösen der Gasfeder.

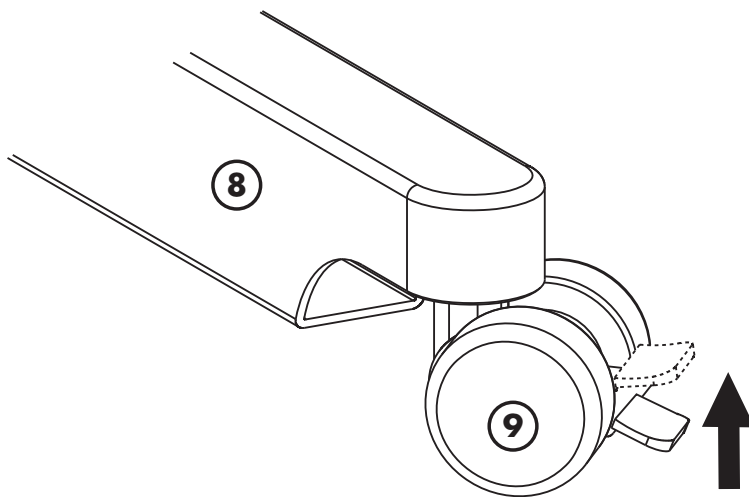


Nach der Justierung die Kontermutter fest anziehen.

# Bodenrolle



Bremse an Bodenrolle aktivieren



Bremse an Bodenrolle lösen

# EG-Konformitätserklärung



Bezeichnung: Single Desk

Typ: Tisch mit Höhenverstellung

Hiermit bestätigen wir, ASSMANN BÜROMÖBEL GmbH & CO. KG, in alleiniger Verantwortung, dass vorstehend bezeichnete Produkt in der von uns in den Verkehr gebrachten Ausführung den Anforderungen der folgend aufgeführten Normen und/oder normativen Dokumenten entspricht.

Baujahr: 2024

Hersteller: ASSMANN BÜROMÖBEL GMBH & CO. KG

Heinrich-Assmann-Straße 11

49324 Melle

Telefon: + 49 (0) 5422 706 - 0

Telefax: + 49 (0) 5422 706 – 299

Es gelten die Fassungen der Normen am Ausstellungstag. Bei einer nicht mit uns abgestimmten Änderung oder unsachgemäßen Verwendungszweck verliert diese Erklärung ihre Gültigkeit.

Ort und Datum

Jens Lebelt

Leiter Produktmanagement

Melle, 02.02.2024

---

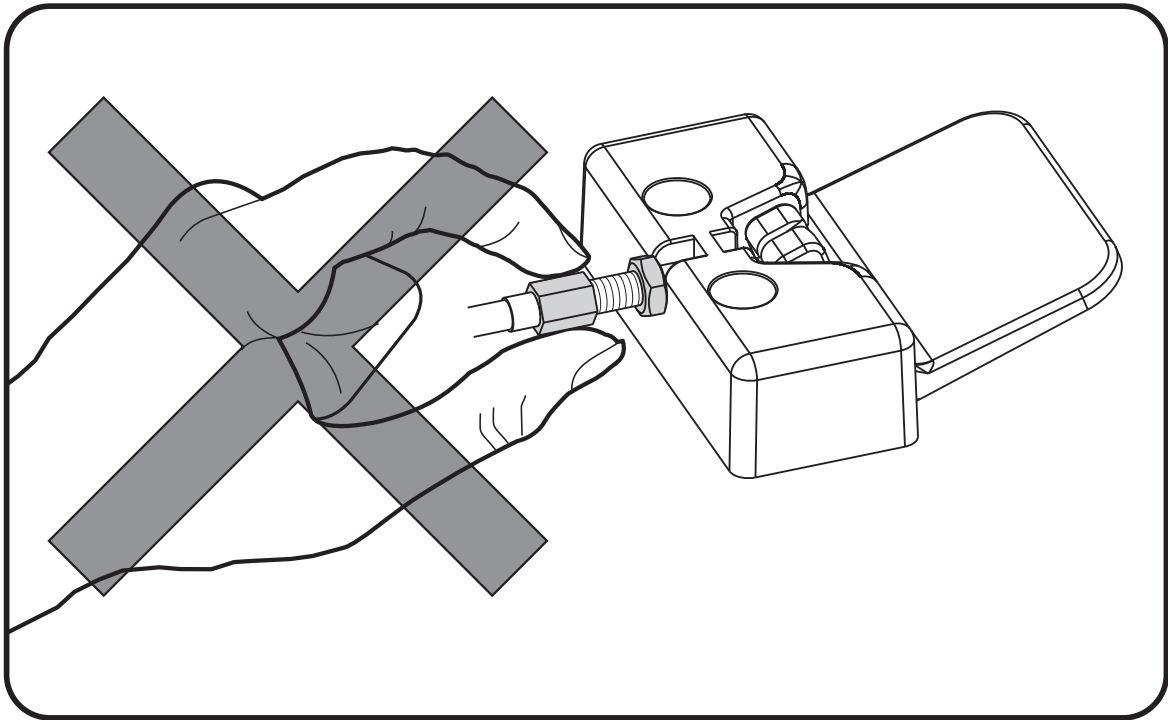
A handwritten signature in blue ink, appearing to read 'Jens Lebelt', is written over a horizontal line.

## Safety instructions actuator



**For safety reasons the actuator is set to have no trigger point at the gas spring while pressing the handle.**

**The adjustment screws on the actuator may only be adjusted after the actuator has been fitted.**

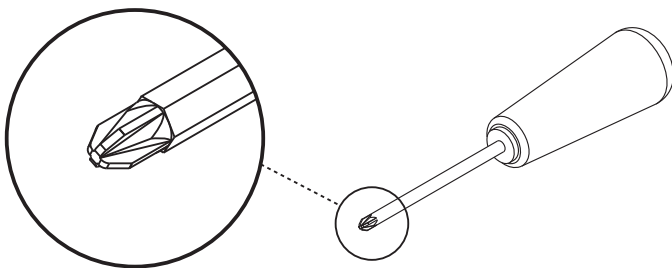


## Basic safety instructions

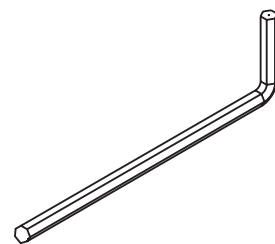
- This appliance is not intended to be used by persons (including children) with reduced physical, sensory or mental capabilities or lack of experience and / or knowledge. Unless they are supervised by a person responsible for their safety or receive from this person instruction in how the appliance is to be used.
- Children should be supervised to ensure, that they do not play with the appliance.
- The table must not be operated unattended by children or adolescents under 16 years of age.
- The manufacturer assumes no liability for damage if improperly handled.
- Never use the table for lifting loads or people.
- Before moving the tabletop is to ensure, that no part of the body / object is in the stroke area. A safety distance of 25 mm to adjacent objects must be maintained. Here exists the possibility of a crushing hazard.
- Before using the Table, make sure to read the users manuals.

## Required Tools

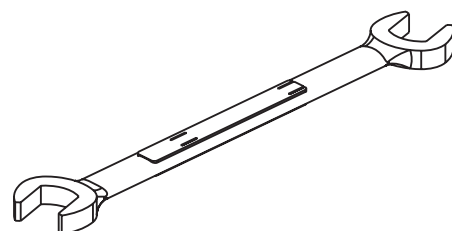
Phillips screwdriver  
(Not Included in scope of delivery)



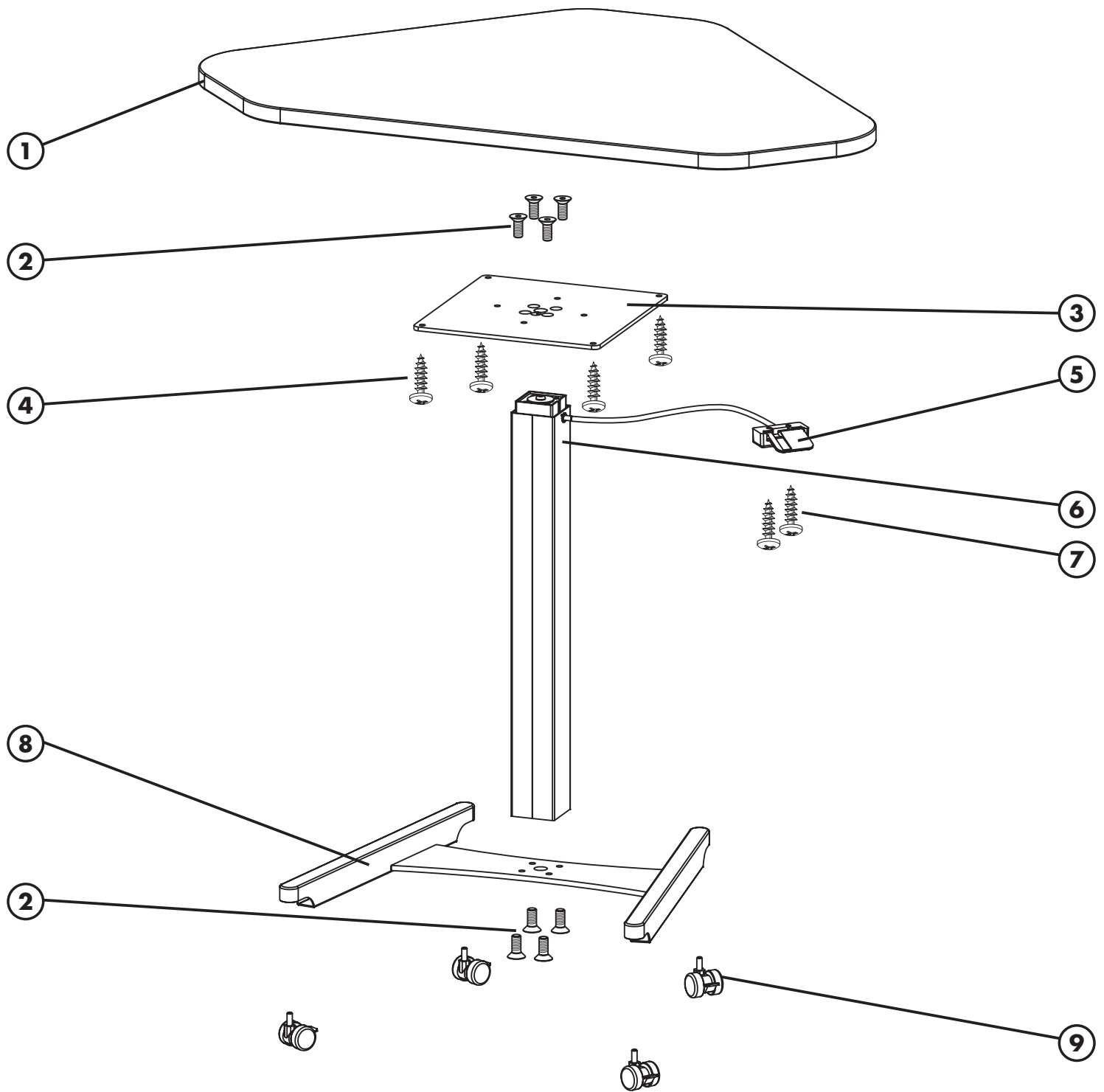
Allen wrench 5mm  
(Included in scope of delivery)



Open-end wrench 12 mm  
(Not Included in scope of delivery)



# Parts List

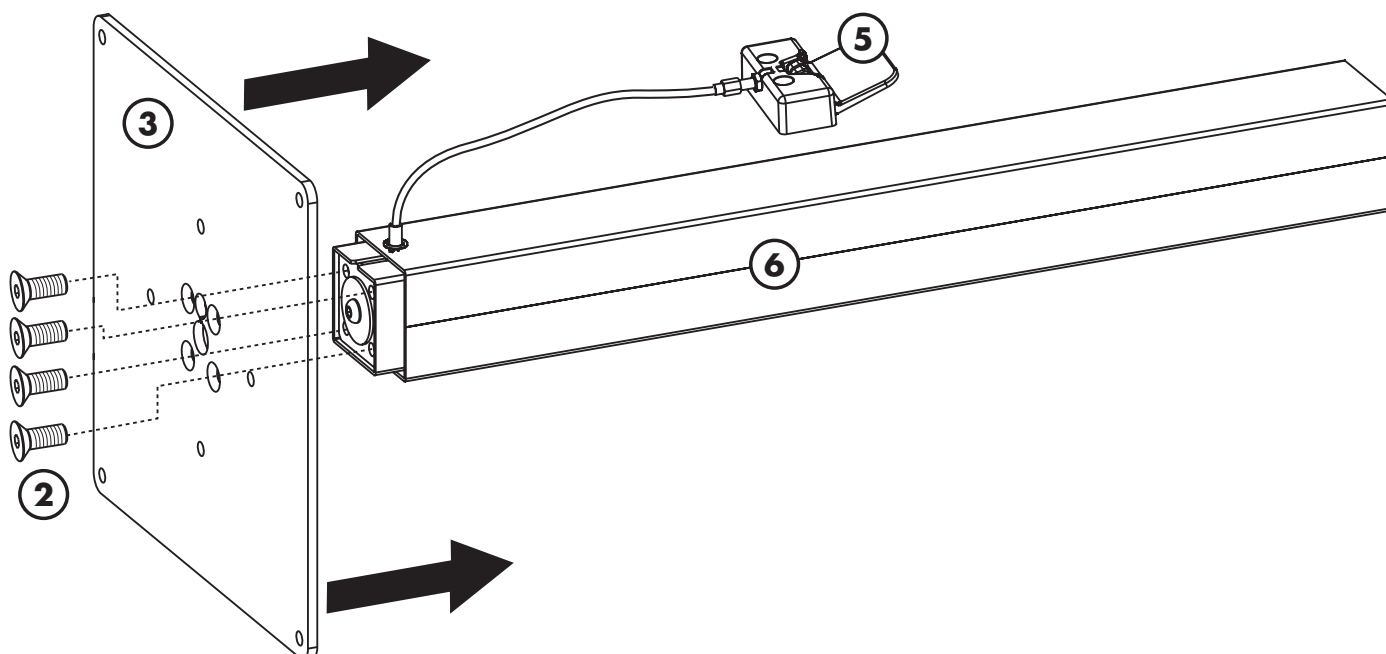
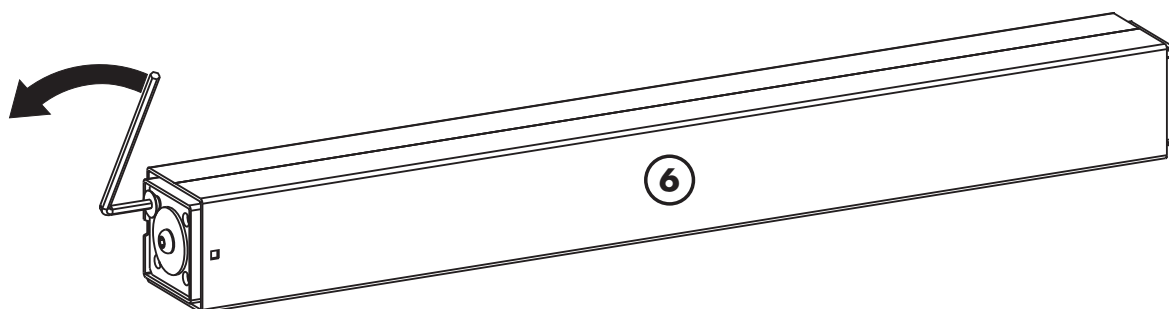


No. Component	Quantity	No. Component	Quantity
1 Desk top	1	6 Column	1
2 M8 x 20 Countersunk screw	8	7 Wood screw Panhead / 5x25 / zp. (PZ2)	2
3 Top plate	1	8 Foot	1
4 Wood screw Panhead / 5x20 / zp. (PZ2)	4	9 Floor castors	4
5 Actuator	1		

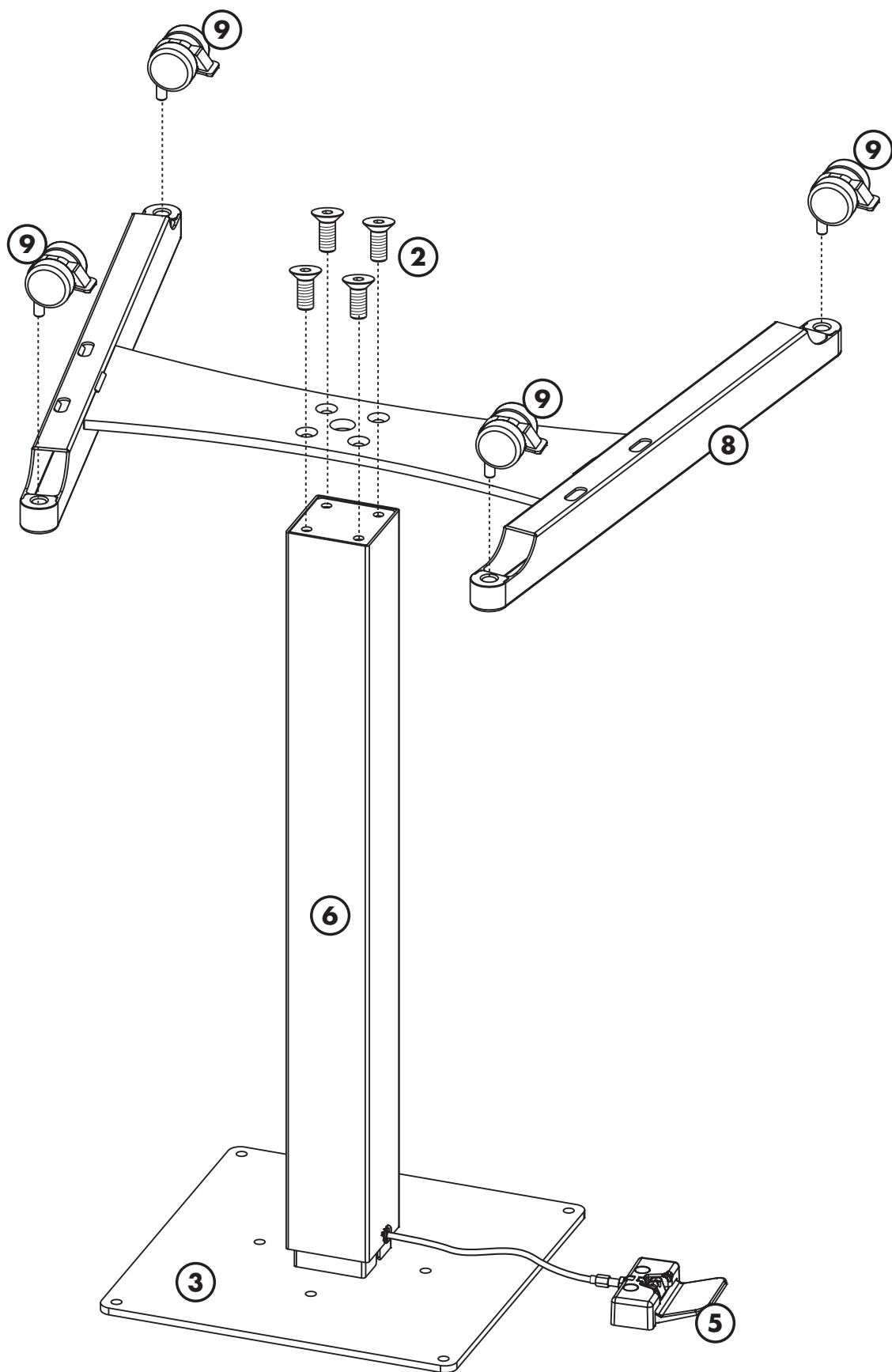


# Assembly instruction

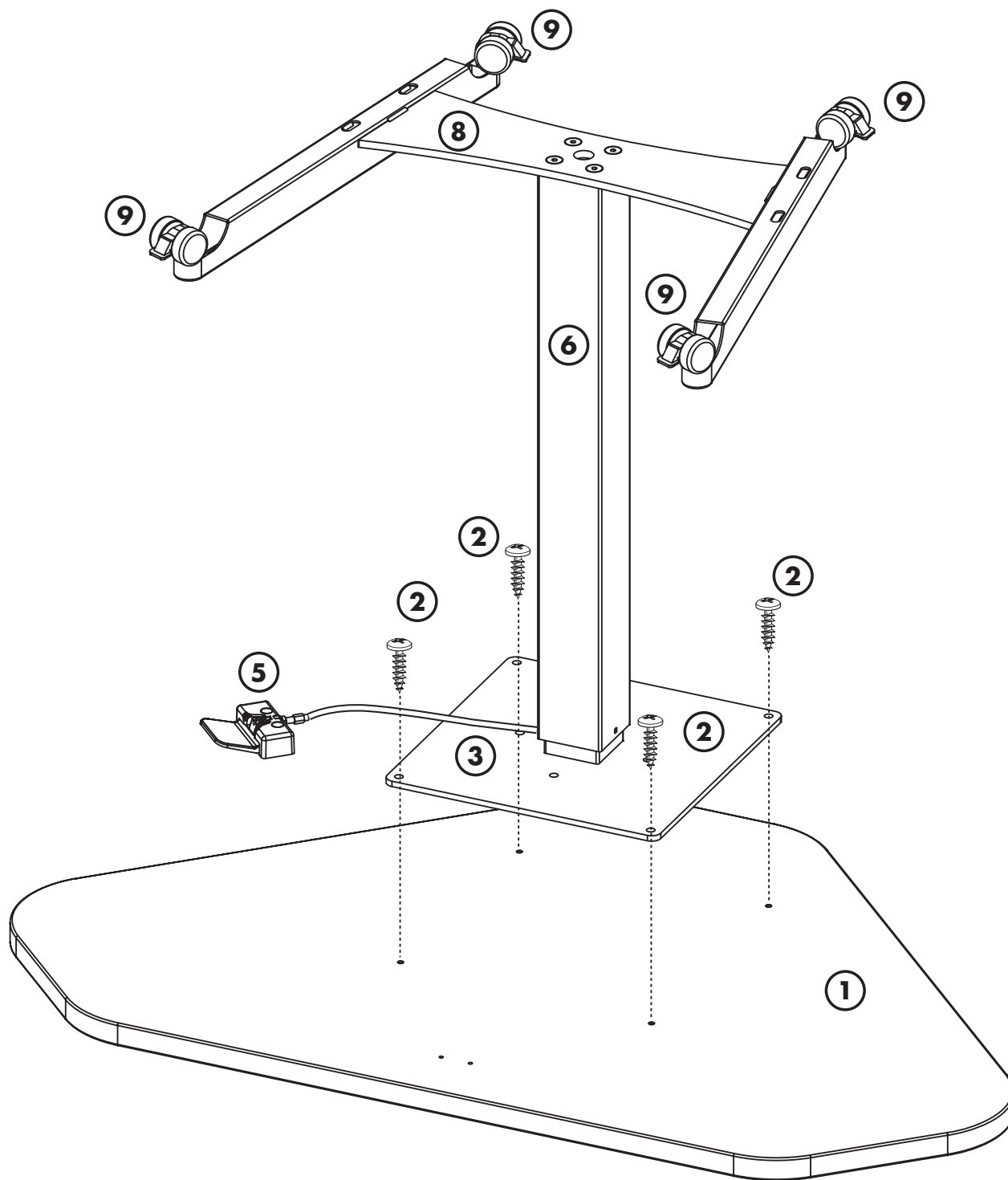
Remove transport securing screw



# Assembly instruction

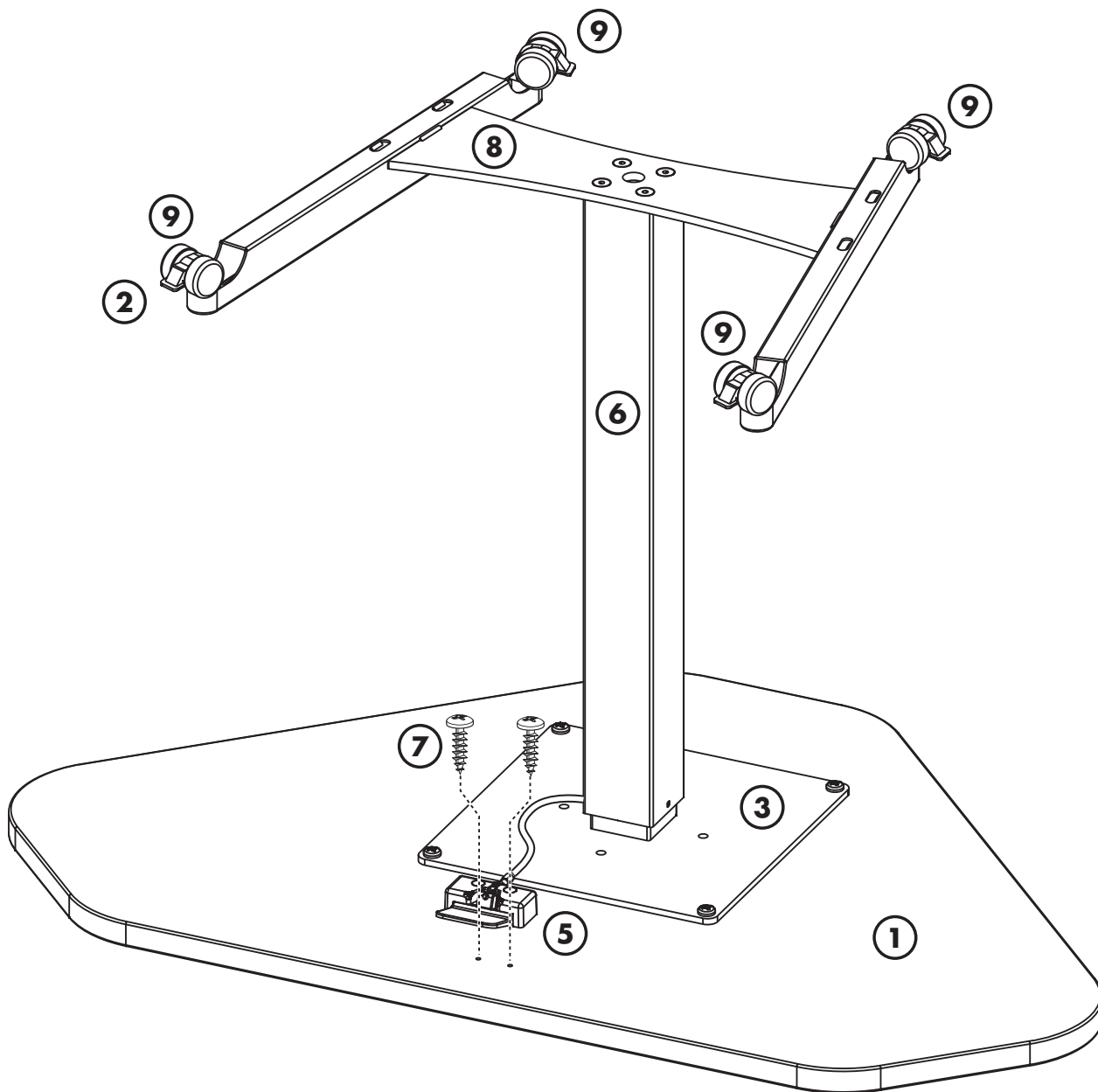


## Assembly instruction

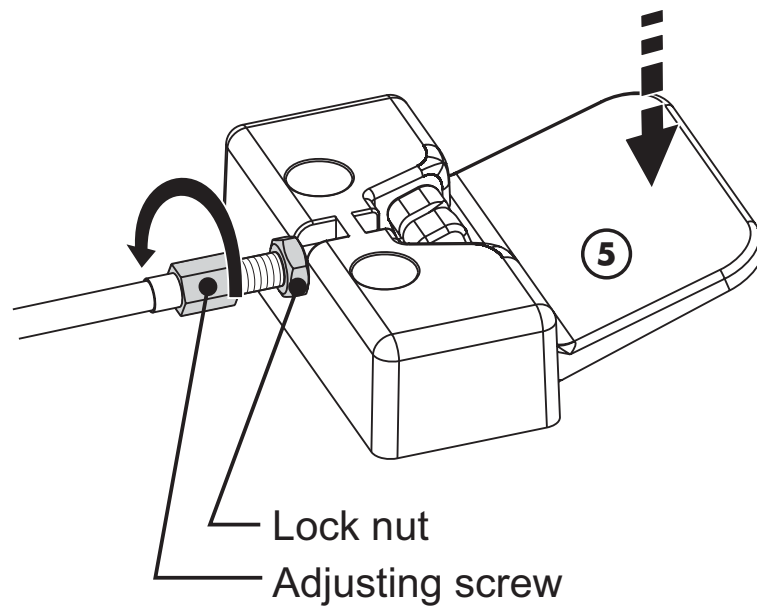


Use the fixing points on the underside of the desk top (holes with expansion sleeves) for mounting the panel to the frame.

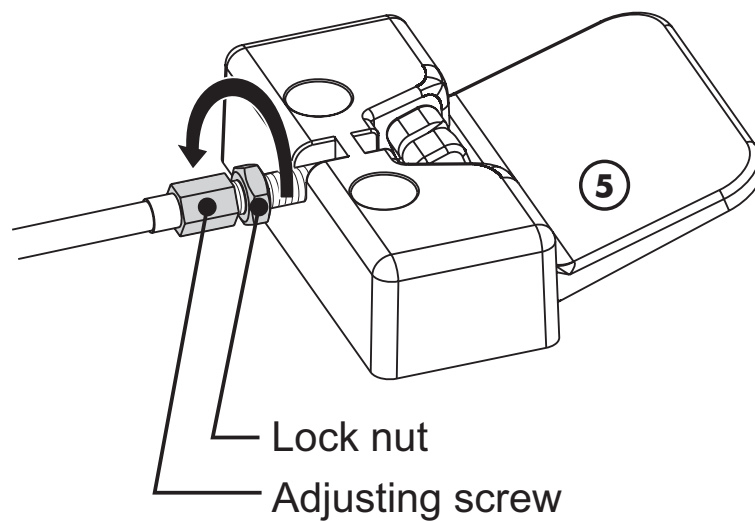
# Assembly instruction



## Setting actuator

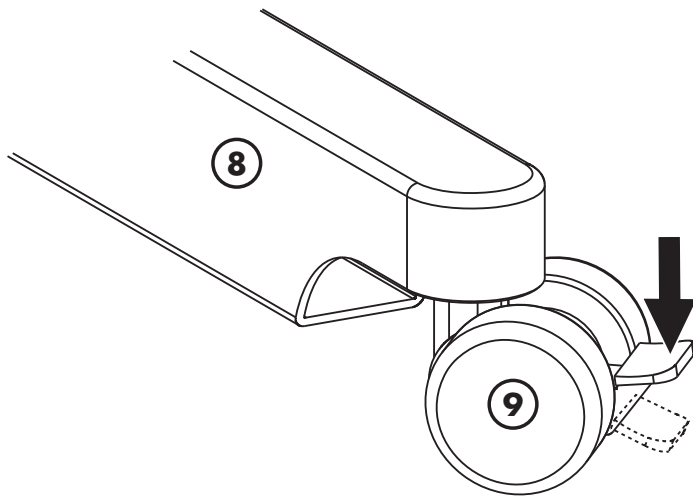


Turn the adjusting screw anticlockwise until the Bowden cable is under tension and the gas spring is released by pressing the actuator. Turning clockwise causes the gas spring to release less sensitively.

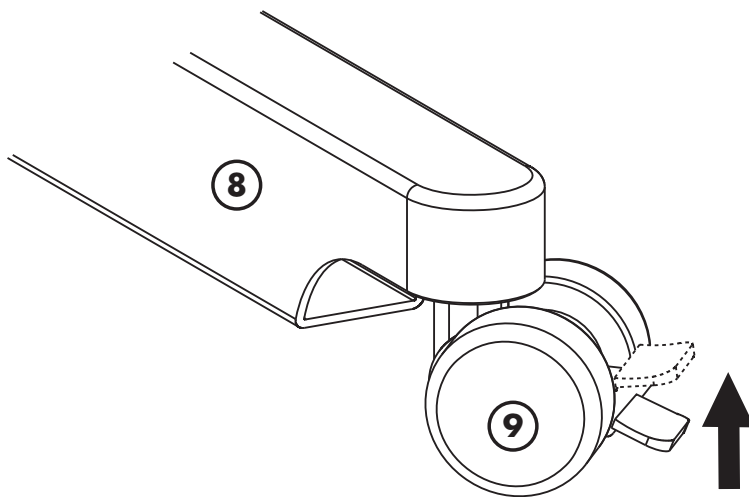


After adjustment, tighten the lock nut firmly.

## Floor castors



Activate brake on floor castors



Release brake on floor castors

# EC Declaration of Conformity



Product: Single Desk  
Typ: Desk with height adjustment

We, ASSMANN BÜROMÖBEL GmbH & CO. KG, herewith declare with sole responsibility that the aforementioned product complies with the requirements of the following standards and/or normative documents in the design version which we have introduced onto the market.

Baujahr: 2024  
Hersteller: ASSMANN BÜROMÖBEL GMBH & CO. KG  
Heinrich-Assmann-Straße 11  
49324 Melle  
Telefon: + 49 (0) 5422 706 - 0  
Telefax: + 49 (0) 5422 706 – 299

The standards apply as valid on the date of issue. This Declaration ceases to be valid if the product is modified without our consent or used for nonconforming purposes.

Place and Date

Jens Lebelt  
Head of Product Management

Melle, 02.02.2024

---

A handwritten signature in blue ink, appearing to read 'Jens Lebelt', is written over a horizontal line.