

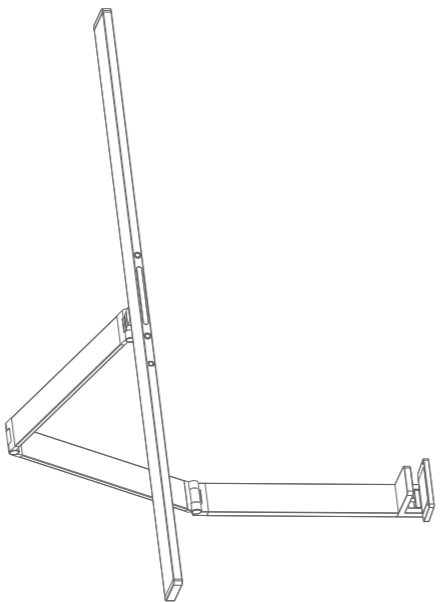


One meter of bright light

Lykke was born from the idea of creating beautiful, simple lighting for modern workplaces. Behind the stripped-down design is a powerful lighting solution that with intuitive controls provides everything from warm mood lighting to the laboratory's clear light image.

With a one meter long light source, Lykke illuminates workplaces without the aid of luminaires or spotlights from the ceiling. Lykke also contributes to reduced energy consumption due to automatic shutdown after 15 minutes in the absence of persons, so-called PIR. Universal clamping bracket for all types of tables and screens makes mounting easy.

KONDIATOR
by



LYKKE
LED LAMP

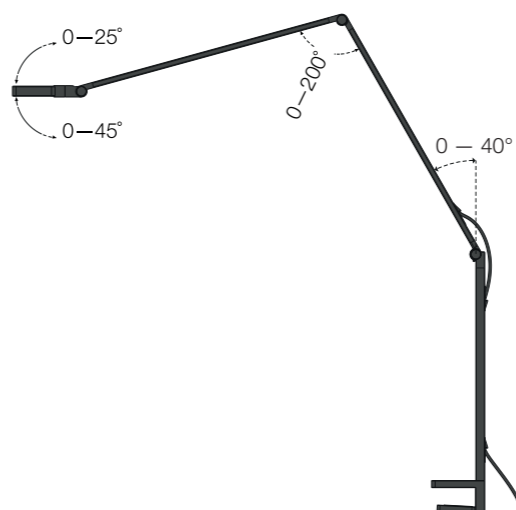
PRODUCT SPECIFICATION	
Model number	LYKKE (all colours)
Occupancy sensor	The lamp turns off after 15 minutes of user absence
Color temperature (Kelvin)	3000 K (Mode 1) : 4000 K (Mode 2) : 6000 K (Mode 3)
Color rendering	Ra > 95
Illumination (50 cm distance)	1050 – 200 Lux ±50
Light source Luminous flow	Max 2450 Lm (6500 K)
Light source efficiency	100 lm / W
AC / DC adapter	AC 220-240V, DC 24V 1.5A
AC / DC adapter protection	Class II (Insulation)
Power Consumption (adapter)	24 W
Lamp protection	Class III (Insulation)
Max colour variation	3 SDCM
UGR	< 17
LED guaranteed life	30 000 Hours
LED life expectancy	50 000 Hours
Power Consumption (Lamp)	21 W
Weight	1 460 g
Max ambient temperature (t.)	+35 °C

PRODUKT-BESCHREIBUNG	
Modellnummer	LYKKE (alle Farben)
Sensor (Person in Reichweite)	In Abwesenheit, die Lampe erloscht automatisch nach 15 Minuten
Farbtemperatur (Kelvin)	3000 K (Modus 1) : 4000 K (Modus 2) : 6000 K (Modus 3)
Farbwiedergabe	Ra > 95
Erleuchtung (50 cm Abstand)	1050 – 200 Lux ±50
Lichtstrom der Lichtquelle	Max 2450 Lm (6500 K)
Wirkungsgrad der Lichtquelle	100 lm / W
AC / DC-Adapter	AC 220-240V, DC 24V 1.5A
AC / DC-Adapter-Schutz	Class II (Isolierung)
Energieverbrauch (Adapter)	24 W
Lampen-Schutz	Class III (Isolierung)
Maximale Farbvariation	3 SDCM
UGR	< 17
Garantierte Lebensdauer LED	30 000 Stunden
LED Lebenserwartung	50 000 Stunden
Energieverbrauch Lampe	21 W
Gewicht	1 460 g
Max Umgebungstemperatur (t.)	+35 °C

CARACTÉRISTIQUE DU PRODUIT

Numéro de modèle	LYKKE (toutes les couleurs)
Détecteur de personnes	La lampe s'éteint après 15 minutes d'absence
Température de la couleur (Kelvin)	3000 K (Mode 1) : 4000 K (Mode 2) : 6000 K (Mode 3)
Rendu de la couleur	Ra > 95
Illumination (à une distance de 50 cm)	1050 – 200 Lux ±50
Source lumineuse flux lumineux	Max 2450 Lm (6500 K)
Efficacité de la source lumineuse	100 lm / W
AC / DC Adaptateur	AC 220-240V, DC 24V 1.5A
Protection de l'adaptateur	Class II (Isolation)
Consom. d'énergie (adaptateur)	24 W
Protection de la lampe	Class III (Isolation)
Variation de couleur max	3 SDCM
UGR	< 17
Durée de vie garantie du LED	30 000 heures
Espérance de vie du LED	50 000 heures
Consom. d'énergie (lampe)	21 W
Poids	1 460 g
Température ambiante maximale (t.)	+35°C

MOVING JOINTS BEWEGLICHE GELENKE



DISPOSAL / RECYCLING ENTSORGUNG / RECYCLING MISE AU REBUT / RECYCLAGE



Lamp
Leuchte
Lampe

Plastic bag
Plastiktüte
Sac en plastique

Product box
Produktschachtel
Boîte du p

The external cable of this luminaire cannot be replaced; if the cable is damaged, the luminaire shall be destroyed. The light source in this luminaire shall only be replaced by the manufacturer or his service agent or a similar qualified person.

Le câble externe de ce luminaire ne peut pas être remplacé. Si le câble est endommagé, le luminaire doit être détruit. La source lumineuse de ce luminaire ne doit être remplacée que par le fabricant ou son agent de service ou un organisme similaire qualifié.

Das externe Kabel dieser Leuchte kann nicht ausgetauscht werden. Bei Beschädigung des Kabels ist die Leuchte zu zerstören. Die Lichtquelle dieser Leuchte darf nur ersetzt werden durch des Herstellers oder seines Servicepartners o.ä. qualifizierte Person.

IMPORTANT SAFEGUARDS

To ensure that your lamp lasts, please see below recommendations.

1. Make sure that the rating label of the adapter corresponds to the power output of the usage environment. Only use indoors.
2. See user manual for the correct cleaning procedures
3. Do not add weight(s) on the lamp as it is balanced and will not stay in the desired position.
4. The light source contained in this luminaire shall only be replaced by the manufacturer, his service agent or a similarly qualified person.

WARRANTY

Warranty is valid for 2 years after purchase, if:

- The product is used, installed and correct maintained according to the product's manual.
- The product is used for its purpose. In effect has NO signs of misuse or abuse.
- The product is used in a normal office environment
- The product has not been altered or modified by the user.

Indoors use only.

WICHTIGE SICHERHEITSHINWEISE

Um sicherzustellen, dass Ihre Leuchte lange hält, lesen Sie bitte die folgenden Empfehlungen.

1. Stellen Sie sicher, dass das Typenschild des Adapters der Ausgangsleistung der Verwendungsumgebung entspricht. Nur in Innenräumen verwenden.
2. Informationen zur korrekten Reinigung finden Sie im Benutzerhandbuch.
3. Tragen Sie kein Gewicht auf die Lampe auf, da diese sonst nicht in der gewünschten Position bleibt.
4. Die in dieser Leuchte enthaltene Lichtquelle darf nur durch den Hersteller, seinen Kundendienst oder eine ähnlich qualifizierte Person ausgetauscht werden.

GARANTIE

Die Garantie ist gültig für 2 Jahre, wenn:

- Das Produkt ist gebraucht, installiert und korrekt gemäß dem Produkthandbuch gewartet.
- Das Produkt wird für seinen Zweck verwendet. In der Tat hat es keine Anzeichen von Missbrauch oder falsche Verwendung.
- Das Produkt wird in einer normalen Büroumgebung verwendet.
- Das Produkt wurde vom Benutzer nicht verändert oder modifiziert.

Nur für den Innenbereich.

GARANTIES IMPORTANTES

Pour vous assurer que votre lampe dure, veuillez consulter les recommandations ci-dessous.

1. Veillez à ce que la plaque signalétique de l'adaptateur corresponde à la prise d'alimentation de l'environnement d'utilisation. Utiliser uniquement à l'intérieur.
2. Pour les procédures de nettoyage correctes, voir le manuel d'utilisation.
3. N'ajoutez pas de poids sur la lampe car elle ne restera pas dans la position souhaitée.
4. La source de lumière intégrée dans ce luminaire doit être remplacée uniquement par le fabricant, un agent de maintenance ou une autre personne possédant les mêmes qualifications.

WARRANTY

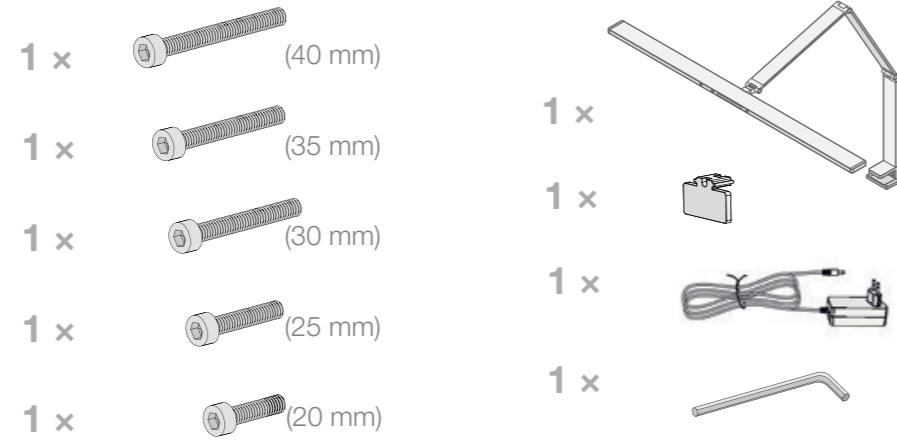
La garantie est valable 2 ans après achat, si:

- Le produit est utilisé, installé et correct entretenu conformément au manuel du produit.
- Le produit est utilisé à ses fins. En effet n'a AUCUN signe d'avoir été mal utilisé ou d'abus.
- Le produit est utilisé dans un environnement de bureau normal.
- Le produit n'a pas été modifié ou modifié par l'utilisateur.

Seulement pour usage intérieur.



PRODUCT CONTENT



USER GUIDE

Table thickness

Screw length

12.0 - 20.0 mm

20 mm

18.0 - 26.0 mm

25 mm

24.0 - 30.0 mm

30 mm

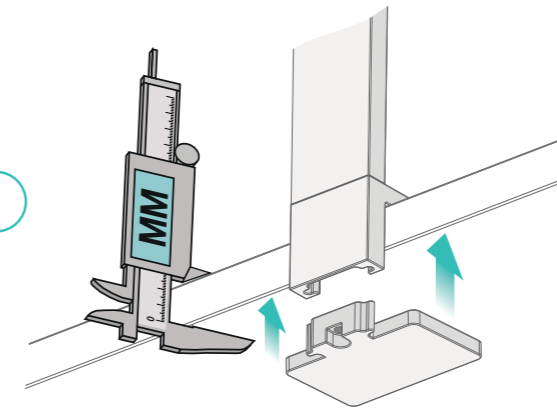
28.0 - 36.0 mm

35 mm

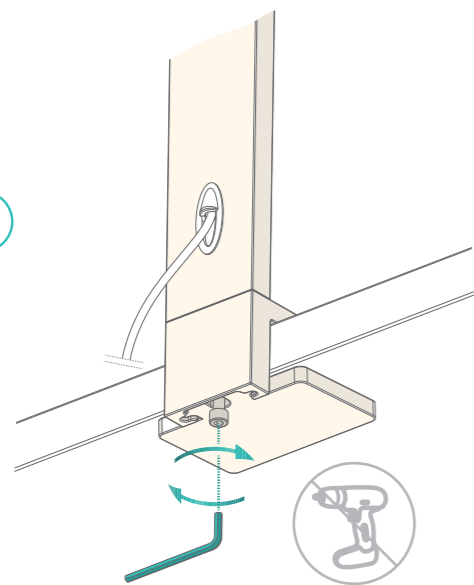
34.0 - 40.0 mm

40 mm

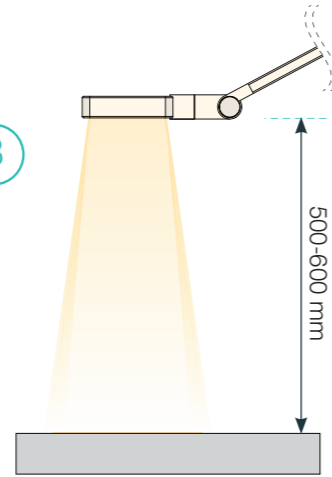
1



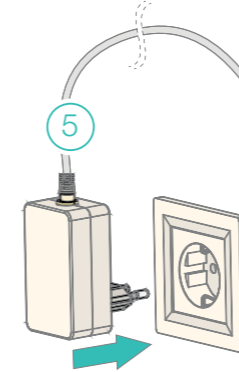
2



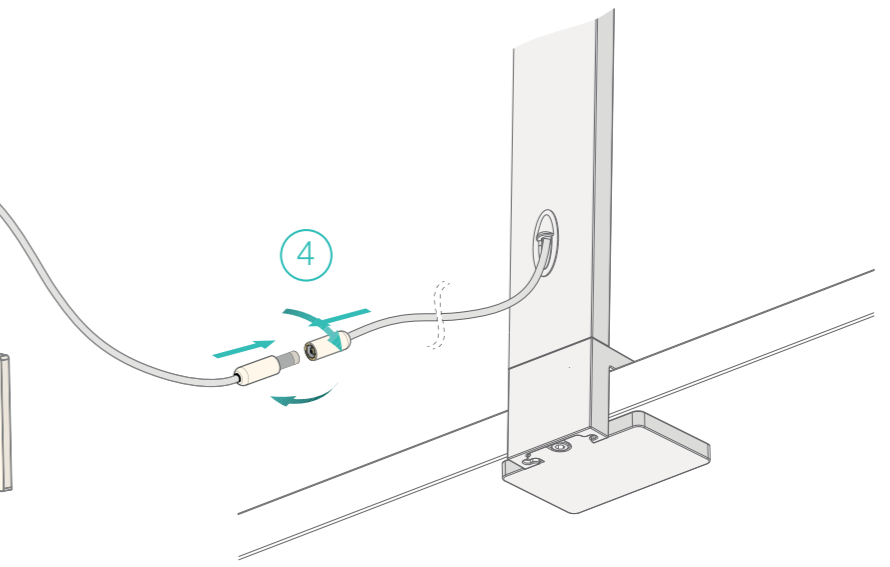
3



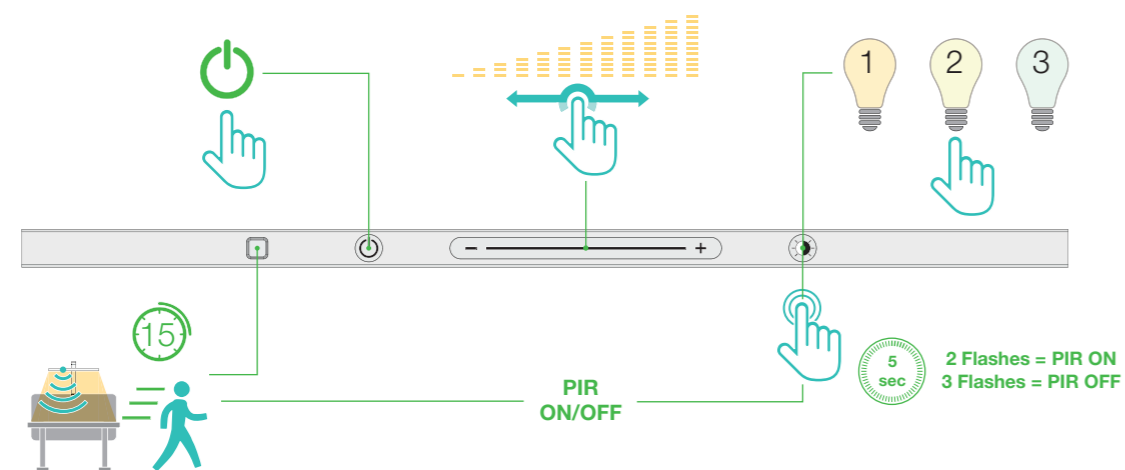
5



4



SETTINGS

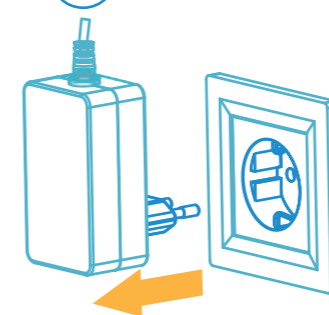


The PIR sensor can only be enabled or disabled when the lamp is turned off.
When PIR is disabled, the lamps ON/OFF function can be controlled by engaging or disengaging power to the driver.



MAINTENANCE

1



2



3

